

AZƏRBAYCAN RESPUBLİKASI ELM VƏ TƏHSİL NAZİRLİYİ

AZƏRBAYCAN TEXNİKİ UNİVERSİTETİ

Nayibzadə Toğrul Elşən oğlu
Xudeynatov Seyfəddin Vüqar oğlu
Ağayev Hüseynağa Vahid oğlu
Seyidov Lətif Gülağa oğlu

**DİSK-QƏLİB-ƏYLƏC SİSTEMİNDƏ SÜRTÜNMƏ
PARAMETRLƏRİNİN HESABTININ APARILMASI**

Mövzusunda

MAGİSTRİK DİSSERTASİYASI

İxtisas: 050628 – “Mexanika mühəndisliyi”

İxtisaslaşma: “Tribotexnika”

Elmi rəhbər: t.e.d., prof. F.Q. Əmirov

BAKİ – 2024

AZƏRBAYCAN TEXNİKİ UNIVERSİTETİ
YÜKSƏK TƏHSİL İNSTİTUTU

MAGİSTRANTIN ANDI

“disk-qəlib-əyləc sistemində sürtünm parametrlərinin hesabının aparılması” mövzusunda təqdim etdiyimiz magistrlik dissertasiyasını elmi əxlaq normalarına və istinad qaydalarına tam riayət etməklə və istifadə etdiyim bütün mənbələri ədəbiyyat siyahısında əks etdirməklə yazdığımı and içirirəm və magistrlik dissertasiyasının AzTU Kitabxana İnformasiya Mərkəzində saxlanılması, həmin mərkəz tərəfindən AzTU Rəqəmsal Repozitoriyasına daxil edilərək repozitoriyanın veb saytında yerləşdirilməsinə icazə veririk.

Toğrul Nayibzadə

Seyfəddin Xudeynatov

Lətif Seyidov

Hüseynağa Ağayev

Tarix: 24.05.2024

MÜNDƏRİCAT

		Səh
GİRİŞ	5
I FƏSİL	ƏYLƏC SİSTEMİNİN TƏYİNATI, İŞ PRİNSİPİ VƏ ƏYLƏC HİSSƏLƏRİNDƏ İSTİFADƏ OLUNAN MATERİALLAR	
	(Seyidov Lətif Gülağa oğlu).....	8
1.1.	Əyləc sistemi.....	8
1.2.	Əyləclərin təsnifatı.....	9
1.3.	Əyləc sisteminin təmiri.....	20
1.4.	Tribologiya.....	21
1.5.	Friksion və antifriksion materiallar.....	22
1.6.	Əyləc diski materialları.....	23
1.7.	Əyləc qəlibi materialları.....	25
II FƏSİL	DİSK-QƏLİB-ƏYLƏC SİSTEMİNƏ TƏSİR EDƏN QÜVVƏLƏRİN ARAŞDIRILMASI	
	(Ağayev Hüseynağa Vahid oğlu).....	27
2.1.	Disk və qəlibə təsir edən qüvvələr.....	27
2.2.	Əyləc sistemində ilişmə və sürtünmə qüvvələri.....	28
	Əyləcləmənin təsirinin effektivliyinin	
2.3.	qiymətləndirilməsi.....	30

III FƏSİL	ƏYLƏC QƏLİBİNDƏ SÜRTÜNMƏ	
	PARAMETRLƏRİNİN HESABTININ APARILMASI	31
	(Nayibzadə Toğrul Elşən oğlu).....	
3.1.	Əyləc qəlibinin yeyilməsində sürtünmə parametrləri.....	31
3.3.	Krauss (RWS100B) test maşınında sürtünmə parametrlərinin əldə edilməsi.....	32
IV FƏSİL	ƏYLƏC SİSTEMİNDƏ ƏYLƏC DİSKİNİN SÜRTÜNMƏ	
	PARAMETRLƏRİNİN HESABTININ APARILMASI	
	(Xudeynatov Seyfəddin Vüqar oğlu).....	37
4.1.	Əyləc diskinin yeyilməsinin analizi.....	37
4.2.	Əyləc diskinin Pin-on-Disk (ASTMG99) aşınma cihazı analizləri.....	40
	NƏTİCƏ.....	43
	İSTİFADƏ EDİLMİŞ ƏDƏBİYYAT.....	45

GİRİŞ

Müasir dövrdə nəqliyyat vasitələrinin sayı hər gün artır və bu, əyləc sistemini istər elektrik, istər dizel, istərsə də hibrid olsun, hər bir avtomobil üçün mühüm komponentə çevirir. Ümumiyyətlə, əyləc, avtomobillərin hərəkətdə olduqdan sonra yavaşlaması və dayanması zamanı əyləc disklərinin aşınmasını və yırtılmasını əhatə edir. Əyləc diskləri və astarları üçün uyğun materialların seçilməsi, həmçinin aşınma və temperaturun nəzərə alınması daha səmərəli və davamlı əyləc sistemlərinin yaradılması üçün vacibdir.

Təbii ehtiyatların azaldığını nəzərə alsaq, qlobal bazarda bu resursların qiymətində artım müşahidə olunur. Nəticə etibarilə, disklər, qəliblər və əyləclər daxil olmaqla, avtomobilin əyləc sisteminin sürtünmə parametrlərinin başa düşülməsi və hesablanması müasir tələblərə cavab vermək üçün həyati əhəmiyyət kəsb edir və gələcək tədqiqatlar üçün mühüm sahə olaraq qalır. Müxtəlif istehsalçılar materialların qarışığını əyləc qəliblərinə daxil edirlər ki, bu da ətraf mühitə və sağlamlıq üçün təhlükə yarada bilər, xüsusən də lifli silikat mineralı olan asbestdən istifadə. Bu materialın sağlamlıq problemlərinə və ətraf mühitin çirklənməsinə töhfə verdiyi məlumdur. Bundan əlavə, orijinal avadanlıqla müqayisədə daha ucuz satış sonrası hissələrin mövcudluğu beynəlxalq bazarlarda çaşqınlıq yarada bilər.

Avtomobillər fərqli dizayna malik müxtəlif əyləc sistemlərindən istifadə edir. Maşınlar işləyərkən yüksək temperatur və sürtünmə əmələ gətirir və kiçik yad hissəciklərin daxil olması korroziyaya və hissələrin ömrünün qısalmasına səbəb ola bilər. Əyləc disklərinin aşınmasını öyrənmək çox vacibdir və çoxlu əyləc disklərində laboratoriya sınaqları əsas diqqət mərkəzində olmuşdur. Əyləc disklərinin aşınmasına həm obyektiv, həm də subyektiv müxtəlif amillər təsir göstərir.

Əyləc disklərinin və qəliblərinin aşınmasının tədqiqinin effektivliyi, həmçinin əyləc sistemi daxilində sürtünmə parametrlərinin hesablanması sistemli sınaqdan və komponentlərin düzgün seçilməsindən asılıdır. Dəqiq nəticələr əldə etmək və əyləc sisteminin dizaynını təkmilləşdirmək üçün strukturlaşdırılmış plana uyğun sınaqların aparılması vacibdir.

Mövzunun aktuallığı: Əyləc sistemlərində yaranan problemlər, müxtəlif səbələrdən baş verə bilər və bu problemlər nəqliyyat vasitəsinin təhlükəsizliyinə ciddi şəkildə təsir edə bilər. Əyləc disklərinin və əyləc qəliblərinin vaxtından tez aşınması, əyləcləmə zamanı uzanan əyləc məsafəsi, həddindən artıq istilik, qeyri-bərabər aşınma və s. kimi problemlər mövzunun aktuallığını təmin edir.

Tədqiqatın məqsəd və vəzifələri : Əyləc sistemində yaranan problemlərin qoyuluşu əyləc sisteminin analizi, problemi anlamaq və onun həllini tapmaq üçün vacib bir addımdır. Əyləc sistemində əyləcləmə zamanı, bir sıra problemlər ortaya çıxır ki, bu proseslərə əyləcləmə zamanı və ya əyləcləmə bitdikdən sonra nəzarət etmək, mümkündür. Əyləc sistemində sürtünmə parametrlərinin hesablanması, əyləc diskində və qəliblərində sürtünmə və aşınmaların əvvəlcədən öyrənilməsinə və əyləc sisteminin daha yaxşı optimizasiya edilməsinə qulluq edir.

Tədqiqatın predmeti və obiyekti: Əyləc sistemindəki , disk və qəlib arasındakı triboloji proseslər, işin obiyekti isə əyləc sistemidir.

Elmi yenilik: Əyləc sistemlərində sürtünmə parametrlərinin hesablanması, nəqliyyat vasitələrinin təhlükəsizliyini və performansını artırmaq üçün vacib bir məsələdir. Bu sahədə elmi yeniliklər və tədqiqatlar sürtünmə parametrlərinin daha dəqiq anlaşılmasına və tətbiqlərinə yönəldilmişdir. Əyləc qəlibləri və diskləri üçün yeni keramika materialların inkişafı, bu materialların daha yüksək sürtünmə əmsalı və daha yaxşı istilik müqavimətini təmin edir. Keramika əsaslı əyləc qəlibləri yüksək temperaturda stabilliyi və yüksək sürtünmə əmsalına malik olduğu aparılan tədqiqatlarda məlum olmuşdur. Bu hal, əyləc performansını artırır və aşınmanı azaldır. Bu dissertasiyada materialların sürtünmə və aşınma xassələrini təyin etmək üçün triboloji testlər aparılmışdır. Bu testlər laboratoriya şəraitində müxtəlif yük və sürət şəraitində həyata keçirilmişdir. Bununla biz , əyləc sisteminin effektivliyini təmin etmiş oluruq.

Dissertasiyanın birinci fəslində əyləc sistemi, əyləclərin təsnifatı eləcə də sınaq işlərinin aparılması üçün, əyləc sistemlərində istifadə olunan materiallara xüsusi diqqət yetirilmişdir. Bu araşdırmanın məqsədi, müxtəlif konstruksiyalı əyləc

sistemlərində sürtünmə parametrlərinin öyrənilməsi və tədqiqat işlərində istifadəsi üçün nəzərdə tutulmuşdur.

Dissertasiyanın ikinci fəslində disk və qəlibə təsir edən qüvvələr, ilişmə və sürtünmə qüvvələri, əyləcləmənin təsirinin effektivliyinin qiymətləndirilməsi araşdırılmış və riyazi hesablamalar aparılması həyata keçirilmişdir.

Dissertasiyanın üçüncü fəslində əyləc qəlibinin yeyilməsində sürtünmə parametrləri araşdırılmışdır. Bununla belə, Krauss (RWS100B) test maşınında sürtünmə parametrlərinin əldə edilməsinə görə analizlər aparılmışdır.

Dissertasiyanın dördüncü fəslində əyləc diskinin yeyilməsinin analizləri aparılmışdır və əyləc diskinin Pin-on-Disk (ASTMG99) aşınma cihazı analizlərinə nəzər salınmışdır.

Dissertasiyanın quruluşu və həcmi. Dissertasiya işi giriş, 4 fəsil, 14 yarım fəsil, 28 şəkil, 3 cədvəl, nəticə və istifadə edilmiş 30 ədəbiyyat siyahısı ilə birlikdə ümumilikdə 46 səhifə həcmində tərtib edilmişdir.

Nəşrlər. Dissertasiya müddətində müəlliflər tərəfindən aşağıdakı elmi məqalələr nəşr edilmişdir:

1. Nayibzadə, T. (2024). Keramika ilə örtülmüş disk-kalıp cütünün korroziya təhlili. Heydər Əliyevin anadan olmasının 101-ci ildönümünə həsr olunmuş “Qabaqcıl texnologiyalar və innovasiyalar” mövzusunda tələbə və gənc tədqiqatçıların IX Respublika elmi-texniki konfransında məruzə edilmişdir. Heydər Əliyev ümummilli lider, müstəqil Azərbaycan dövlətinin qurucusu, görkəmli dövlət xadimi idi.
2. Xudeynatov, S., Ağayev, H., Seyidov, L. (2024). Əyləc sistemində sürtünmə. Heydər Əliyevin anadan olmasının 101-ci ildönümünə həsr olunmuş “Qabaqcıl texnologiyalar və innovasiyalar” mövzusunda tələbə və gənc tədqiqatçıların IX Respublika elmi-texniki konfransında məruzə edilmişdir. Heydər Əliyev ümummilli lider, müstəqil Azərbaycan dövlətinin qurucusu, görkəmli dövlət xadimi kimi tanınır.

FƏSİL I. ƏYLƏC SİSTEMİNİN TƏYİNATI, İŞ PRİNSİPİ VƏ ƏYLƏC HİSSƏLƏRİNDƏ İSTİFADƏ OLUNAN MATERIALLAR.

1.1. Əyləc sistemi

Əyləc, bir avtomobilin hərəkətini yavaşlatmaq və ya dayandırmaq üçün istifadə edilən bir sistemdir. Əyləc sistemi, avtomobilin təkərləri ilə birbaşa təmasda olan komponentləri daxil edir. Bu komponentlər, əyləc pedalına bağlı olan bir hidravlik və ya mexanik sistem vasitəsilə hərəkət edir. Əyləcləmə, avtomobilin kinetik enerjisinin sürtünmə və ya müqavimət yoluyla azaldılması ilə baş verir.

Əyləc sistemi nəqliyyat vasitələrində adətən aşağıdakı hissələrdən ibarət olur:

Əyləc qəlibləri: Kamaz, avtobus və tır əyləc sistemlərində, əyləc qəlibləri, təkərlərin döndürülməsini əngəlləyərək avtomobilin yavaşlamasını təmin edir. Əyləc qəlibləri düzgün olaraq yoxlanılmalı və aşındıqlarında dəyişdirilməlidir.

Əyləc diskləri: Əyləc qəliblərinin səthi ilə təmasda olduqda sürtünməni təmin edir və avtomobilin yavaşlamasını təmin edir.

Əyləc hidravlik sistemi: Əyləc pedalına basıldıqda hidravlik mayeyi istifadə edərək əyləc qəliblərinin, təkərlər üzərindəki sürtünməsini artırır. Əyləc hidravlik yağı, hidravlik əyləc sisteminin əyləc təzyiqini ötürməkdə istifadə olunur. Əyləc pedalına tətbiq olunan güc bir hidravlik təzyiqə çevrilir və bu təzyiq təkər kalibr pistonlarına ötürülür, beləliklə qəliblər disklərə basılır və əyləcləmə həyata keçirilir. Əyləc hidravlik yağı, aşındırıcı və zəhərli bir mayedir. Əyləc hidravliki, əyləc sisteminədəki metal hissələrin paslanması və oksidasiya yaranmasını əngəlləyir, sistemdəki plastik-kauçuk kippək və keçələrlə uyğun olaraq işləyir. Əyləc sisteminədə qəliblərdə, sürtünmədən dolayı və əyləc hidrolik sisteminədə təzyiqdən dolayı yüksək istilik yaranır, əyləc hidrolik yağı bu yüksək istiliklərdə stabil olaraq, xüsusiyyətini itirmədən işləyə bilər.

Əyləc silindirləri: Əyləc hidravlik sistemi tərəfindən təmin edilən təzyiq ilə əyləc qəliblərin sıxılmasını təmin edir.

Əyləc pompası: Əyləc hidravlik sistemi üçün hidravlik maye təmin edir.

ABS (Anti-lock Braking System): Bəzi avtomobillər ABS \789+sistemində malikdir. ABS, təkərlərin kilidlənməsini qarşısını alaraq avtomobilin daha yaxşı idarə olunmasını təmin edir. (Ganguly, A. və George, R. 2008).

1.2. Əyləclərin təsnifatı

Bir maşında, hərəkət halındakı bir hissəni , aqreqatı və ya bütünlükdə maşının hərəkətini yavaşlatmaq və ya dayandırmaq üçün suni bir müqavimət əmələ gətirən system əyləc olaraq adlandırılır.

Əyləcləmə prinsipinə görə əyləclər bir neçə qrupa bölünür.

1. Mexanik əyləclər

2. Elektro-maqnit əyləclər

3. Hidrodinamik əyləclər

Əyləc sistemini iki qrupa bölmək mümkündür.

Normal halda aktiv olan əyləc sistemləri: Əyləc, maşını işə salan operatorndan ya da sistemdə mövcud olan idarə sistemindən gələn bir xarici təsirə məruz qalmadığı halda aktiv haldadır və əyləcləmə etməkdədir. Sürtünməli əyləclərdə sürtünmə momenti , əyləcin sturukturundakı yaylar tərəfindən əmələ gəlməkdədir. Xarici təsirdən söhbət getdiyindən yay qüvvəsi qeyri-aktiv olar və əyləcləmə ortadan qalxar.

Normal halda aktiv olmayan əyləc sistemləri: Əyləc, xarici təsir olmadan qeyri-aktivdir. Əyləcləmə xarici təsir olması anında ortaya çıxar. Xarici təsir ortadan qalxdığında sturukturda olan yaylar əyləci qeyri-aktiv edər və nəqliyyat əyləcləri bu cür əyləclərə aiddir. (Irawan, A. P., Fitriyana, D. F. və Tezara, C. 2022).

Mexanik Əyləclər

Mexanik əyləclər ümumilikdə sürtünməli əyləclərdir. Mühəndislikdə ən geniş yayılmış əyləc növüdür. Mexaniki əyləclərin başlıca tipləri:

1. Barabanlı əyləclər

2. Konik əyləclər

3. Pnevmatik əyləclər

4. Lentli əyləclər

5. Disk əyləclər

Barabanlı əyləclər

Bu növ əyləclər mürəkkəb konstruksiyaya malikdir. Nəqliyyat maşınlarının arxa aqrəqatlarında istifadə olunur. Avtoblok funksiyasına görə park əyləci olaraq da istifadə etmək mümkündür. (Bağırov, S.M., və Nəzırov, Q.H. 2011).

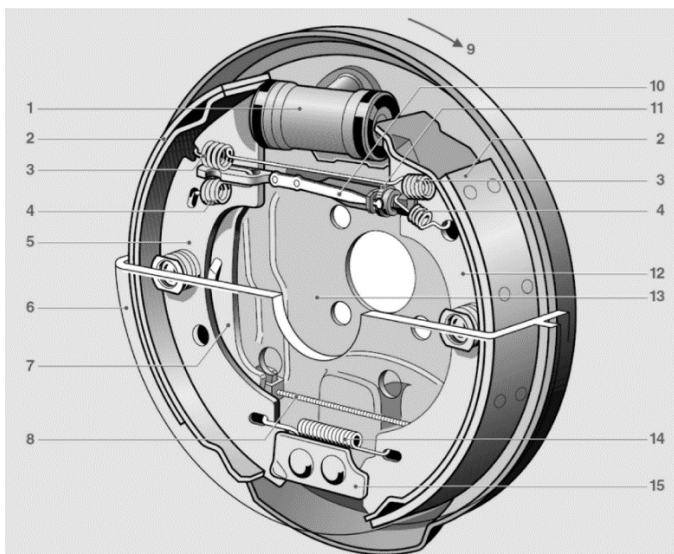
Bu cür əyləclər istiliyi ötürmə xüsusiyyəti məhduddur. Əyləc qəlibi və baraban səthi arasındakı, təmas səthi zamanla dəyişirilə bilər. (Şəkil 1.1)



Şək.1.1 Barabanlı əyləc

Mənbə: https://sistem.egeotomotiv.com.tr/B2B/StokDetay2?stok_kodu=897308175054

Barabanlı əyləcin hissələri aşağıdakı göstərilmişdir. (Şəkil 1.2)

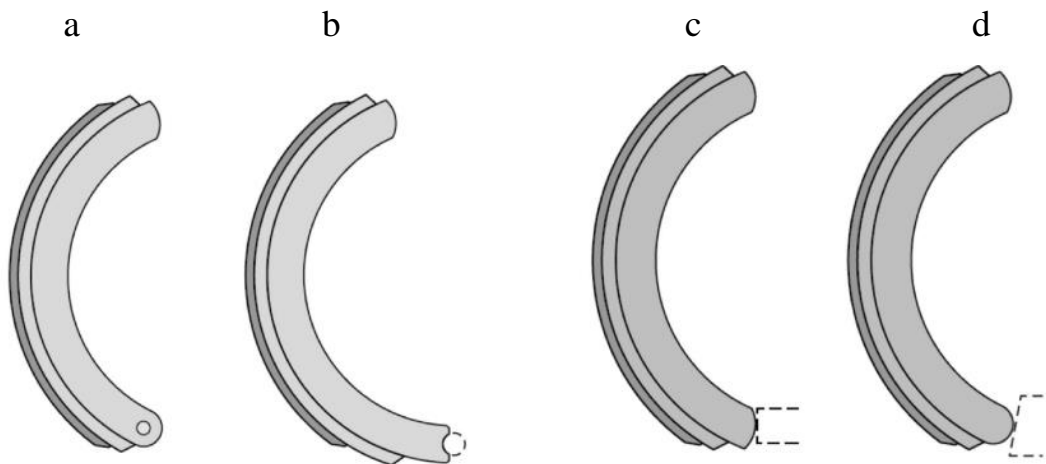


Şək.1.2 Barabanlı əyləc hissələr

Mənbə: <https://web.itu.edu.tr/temizv/Sunular/Frenler.pdf>

- 1.Müqavimət silindri 2.Sürtünmə materialı 3.Geri dönüş yayı 4.Geri tənzimləmə yayı
- 5.Qəlib daşıyıcı gövdəsi 6. Əyləc barabanı 7.Əl(park) əyləci 8.Əyləc teli
- 9.Dönmə yönü 10.Termo aparat 11.Tənzimləmə dişi 12.Əyləc yastığı
13. Daşıyıcı gövdə 14.Geri dönüş yayı 15. Dəstək yatağı.

Barabanlı əyləclərin konstruksiyası, papucların aşınma vəziyyətiə görə dəyişiklik göstəri bilər. (Şəkil 1.3)



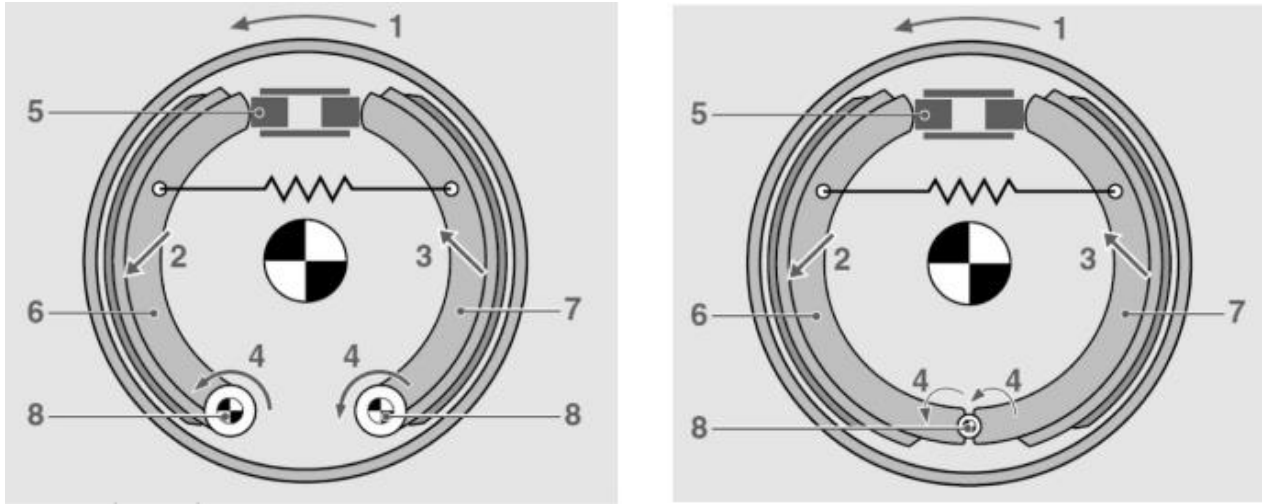
Şək.1.3 Barabanlı əyləclərin konstruksiyası

Mənbə: <https://web.itu.edu.tr/temizv/Sunular/Frenler.pdf>

- | | |
|-------------------------|-----------------------------|
| a) Tək dəstəkli əyləc | c) Səthə dik dəstəkli əyləc |
| b) Sabit dəstəkli əyləc | d) Əyri dəstəkli əyləc |

Bundan başqa barabanlı əyləclər Simplex (tək aşınmalı) və Duplex(cüt aşınmalı) olaraq iki qrupa bölünür.

Simplex (tək müqavimətli) əyləclər. (Şək1.4)

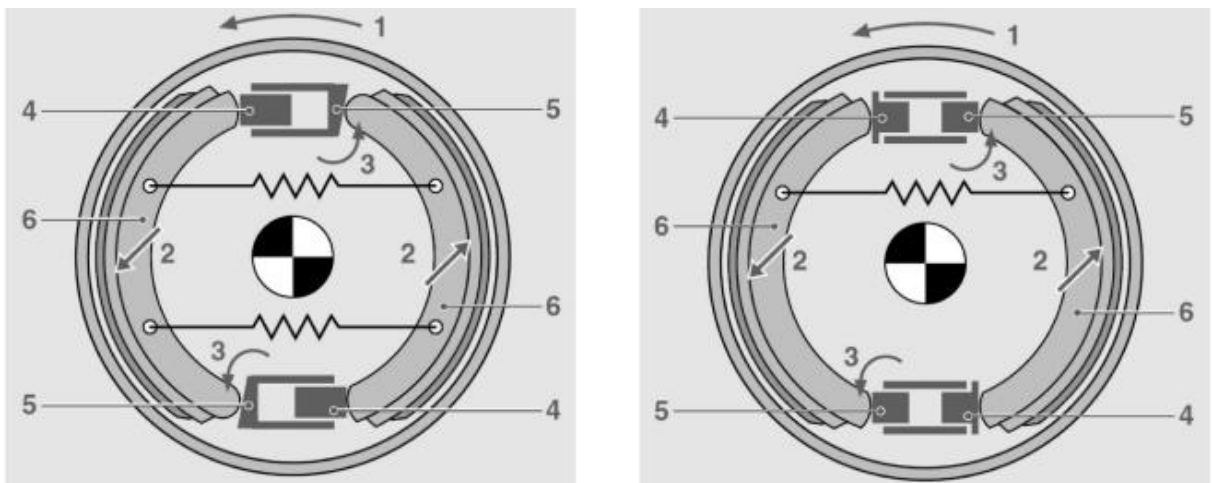


Şək.1.4 Simplex (tək müqavimətli) əyləc hissələri .

Mənbə: <https://web.itu.edu.tr/temizv/Sunular/Frenler.pdf>

- | | |
|---------------------------------------|------------------------|
| 1.Baraban fırlanma istiqaməti | 5. Müqavimət silindiri |
| 2.Özü-özünə yardım prinsipli mexanizm | 6. Əyləc yastığı |
| 3.Avtoblok | 7. Əyləc yastığı |
| 4.Fırlanma momenti | 8. Dəstək |

Duplex(cüt müqavimətli) əyləclər. (Şək1.5)



Şək.1.5 Duplex(cüt müqavimətli) əyləc hissələri.

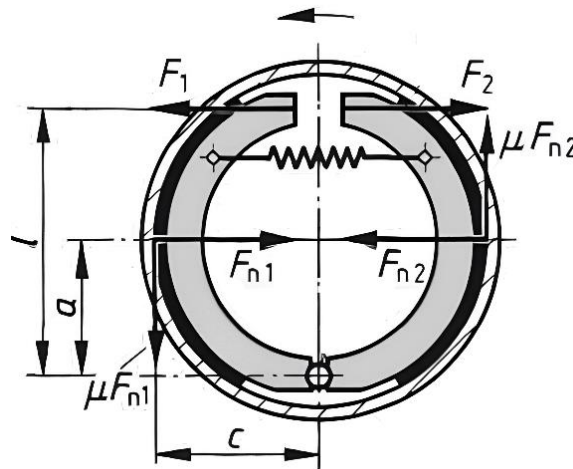
Mənbə: <https://web.itu.edu.tr/temizv/Sunular/Frenler.pdf>

- | | |
|---------------------------------------|-----------------------|
| 1.Baraban fırlanma istiqaməti | 4.Müqavimət silindiri |
| 2.Özü-özünə yardım prinsipli mexanizm | 5.Təmas səthi |
| 3.Fırlanma momenti | 6.Əyləc yastığı |

Barabanlı əyləclərdə təmas səthlərinin aydın olaraq diqqətə alınması praktikada o qədərdə fayda etmir. Bu nöqteyi nəzərdən ortalama dəyərlərlə hesab etmək, həm vaxtda qənayyət etməyimizə həmdə hesablardakı baş verə biləcək xətalərin qarşısını alır. (Bağırov, S.M., və Nəzirov, Q.H. 2011).

Simplex əyləclərdə lazım olan Müqavimət qüvvəsi üçün aşağıdakı ifadə yazıla bilər: (Şək1.6)

$$F_1 = F_{n1} \cdot \frac{a - \mu \cdot c}{l} \quad \text{və} \quad F_2 = F_{n2} \cdot \frac{a - \mu \cdot c}{l} \quad (1.1)$$



Şək.1.6 Simplex əyləcə təsir edən qüvvələr

Mənbə: <https://web.itu.edu.tr/temizv/Sunular/Frenler.pdf>

Bu qüvvələrə qarşı gələn fırlanma momentini yazsaq:

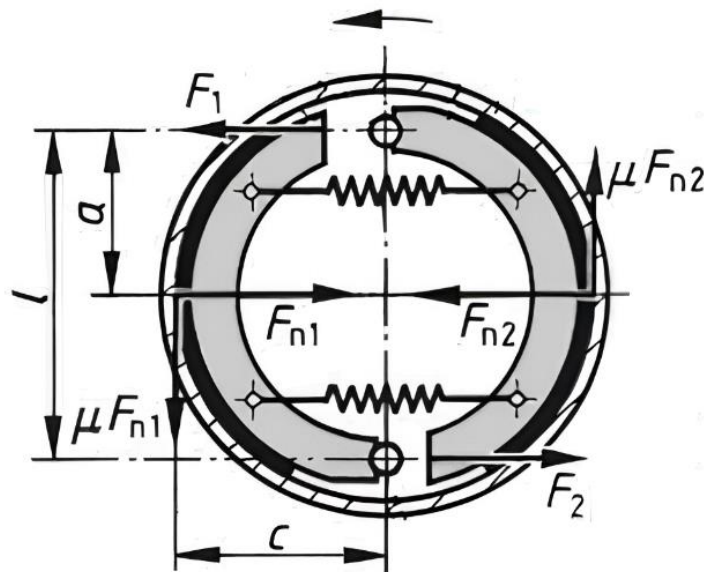
$$M_{fr} = \mu \cdot (F_{n1} + F_{n2}) \cdot R - \text{kimi olacaqdır.} \quad (1.2)$$

Burada R , əyləc barabanının radiusudur. Yastıqları itilimi qüvvələri eyni olsa belə ($F_1 = F_2$) hər bir yastıqdakı əyləcləmə momenti fərqlidir.

Bu cür hesablamalar duplex (cüt müqavimətli) əyləclər üçün yazıla bilər. Duplex əyləclərdə bir birinin eynisi olan 2 yastıq, dönmə nöqtələri üzərində yerləşdirilmişdir. Fırlanma istiqaməti və müqavimət qüvvələrinin təsir nöqtələri nəzərə alındıqda hər iki yastıq eyni cür hərəkət edir.

Duplex əyləclərdə lazım olan müqavimət qüvvəsi üçün aşağıdakı ifadə yazıla bilər: (Şək1.7)

$$F_1 = F_2 = F_{n1,2} \cdot \frac{a - \mu \cdot c}{l} \quad (1.3)$$



Şək.1.7 Duplex əyləcə təsir edən qüvvələr

Mənbə: <https://web.itu.edu.tr/temizv/Sunular/Frenler.pdf>

Bu qüvvələrə qarşı gələn fırlanma momentini yazsaq:

$$M_{fr} = 2 \cdot \mu \cdot F_{n1} \cdot R \quad (1.4)$$

- kimi olacaqdır.

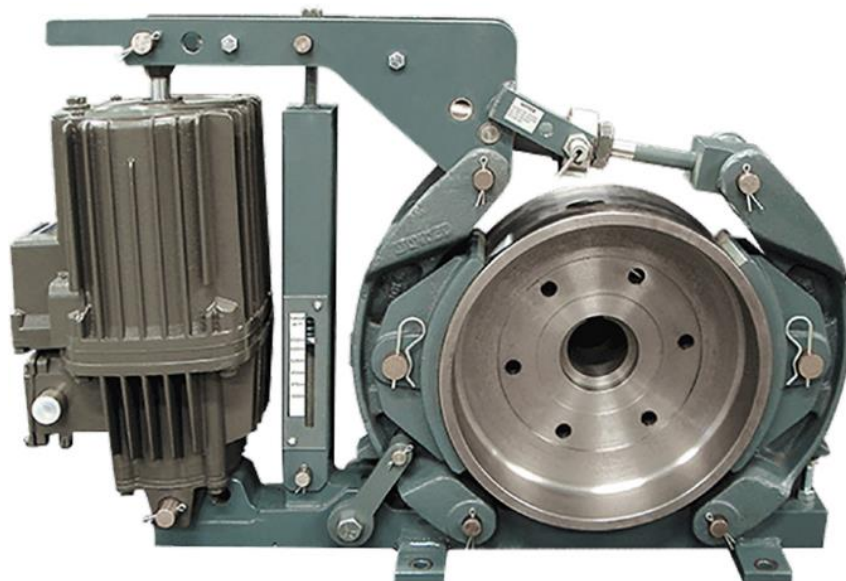
Burda R, əyləc barabanının radiusudur.

Konik əyləclər

Bu əyləc növləri sürüşmə təsiri səbəbi ilə eyni böyüklükdəki disk əyləclərdən daha böyük moment yaradır. Konik əyləc termini əsasən avtomobil sənayesində istifadə olunur. Konik əyləclər, nəqliyyat vasitəsinin təkərlərini çevirmək üçün istifadə olunan bir fəyləc sistemi kimi təsnif olunur. Bu sistem, bir pistonun və ya kaliperin bir diskə təzyiq tətbiq edərək onun dönməsini maneələyir və təkərlərin dönməsini yavaşladır və ya dayandırır. Bu, nəqliyyat vasitəsinin sürətini nəzarət etmək və ya dayandırmaq üçün istifadə olunur. Konik əyləclər, disk əyləclər və ya baraban əyləclər kimi müxtəlif növlərdə ola bilər və nəqliyyat vasitəsinin ehtiyacına və dizaynına görə dəyişiklik göstərə bilər.

Pnevmatik əyləclər

Bu növ əyləclər, çox müxtəlif konstruksiyalarda və tutumlarda mövcuddur. Sürət qatarları, ümumi təyinatlı sənaye avadanlıqları və yerləşdirmə sistemlərdə geniş istifadə olunur. (Şək1.8)



Şək.1.8 Pnevmatik əyləc

Mənbə: <https://www.magnetekdrives.com/brakes/brake-enclosures/>

Pnevmatik əyləclərinin hesablanması da digər əyləc sistemlərinə bənzər şəkildə aparılır.

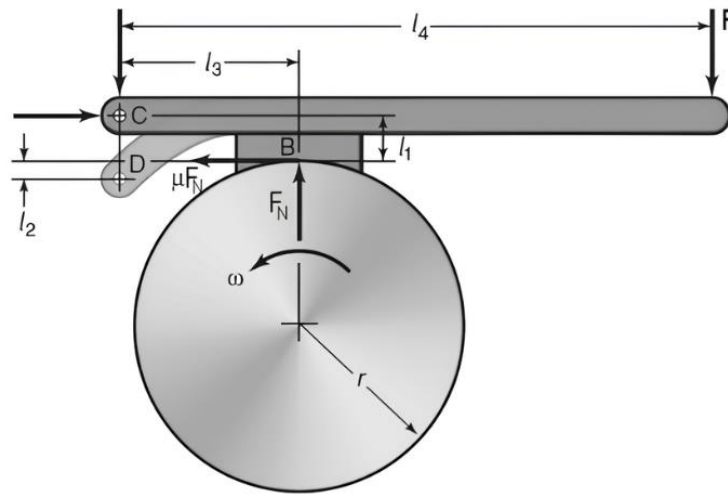
Əyləc momenti:

$$M_{fr} = 2 \cdot \mu \cdot F_n \cdot R = 2 \cdot \mu \cdot i \cdot \eta \cdot F_g \cdot R \quad (1.5)$$

Burada: $i = \frac{l}{a} \cdot \frac{a_2}{a_1} \cdot \frac{u}{u_2}$ kimidir, η - isə verimdir.

Tək yastıqlı əyləclərinin hesablanması əvvəlkinə bənzər şəkildə aparılır.

Aşağıda iki fərqli şəkildə konstruksiya göstərilmişdir. C nöqtəsinə görə ifadə nəzərə alınarsa (Şək.1.9).



Şək.1.9 Əyləcə təsir edən qüvvələr

Mənbə: <https://web.itu.edu.tr/temizv/Sunular/Frenler.pdf>

Əyləc momenti:(Şəkildəki fırlanma istiqaməti üçün).

$$M_{fr} = F \cdot l_4 - F_N \cdot l_3 + \mu \cdot F_N \cdot l_3 \quad (1.6)$$

Dönmə istiqaməti dəyişdiyi təqdirdə, moment ifadəsindəki sürtünmə qüvvəsində dəyişir. Buna görə lazım olan əyləcləmə qüvvəsi:

$$F = F_N \cdot x = \frac{l_3 \pm \mu \cdot l_1}{l_4} \text{ -kimidir.} \quad (1.7)$$

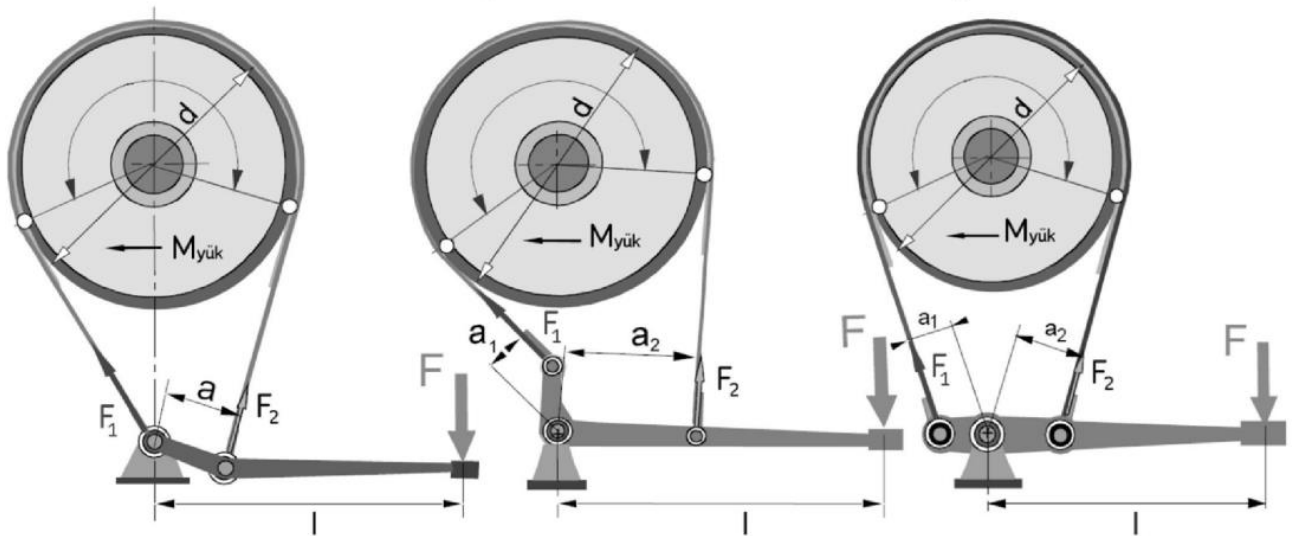
Lentli əyləclər

Konstruktiv olaraq, daimi sistemə əlavə edilmiş, lent şəklində metal üzərinə sürtünmə materialı ilə örtülmüş elementin, fırlanan barabana ön gərilmə ilə basması nəticəsində əyləcləmə yaradan sistemdir. Bu əyləclərin konstruksiyası sadə, dizaynı kompakt və dayanıqlıdır. Zəncirli mişarlar, go-kart maşınları, motosikletlər, qaldırma maşınları və bəzi velosipedlərdə istifadə olunur. Bu cür əyləclər hər zaman ilişmədən dolayı səs ilə işləyir və bunun yanında disk əyləclər qədər effektiv deyillər, yəni bir miqdar qaçırma (tam dayanmama) kimi yollar baş verə bilər. Lentli əyləclərin konstruksiyaları ümumilikdə 3 növdür. Bu tip əyləclərin hamısında, bir baraban, sürtünmə materialı ilə örtüklənmiş lent, sürgü qolu və qüvvə qaynağı mövcuddur. Dizayndakı əsas fərqliliklər, sürgü qolun konstruksiyasından və birləşmə nöqtələrinin yerindən qaynaqlanır. (Şək.1.10)

Sadə lentli əyləc

İntiqral lentli əyləc

Diferensial lentli əyləc



Şək.1.10 Lentli əyləclər

Mənbə: <https://web.itu.edu.tr/temizv/Sunular/Frenler.pdf>

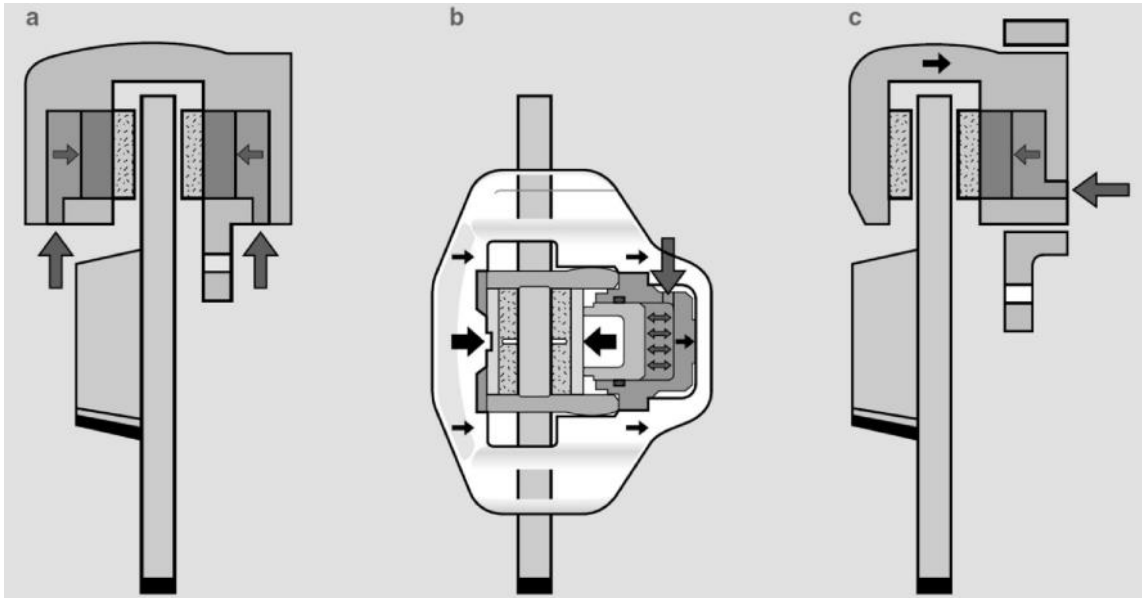
Sadə lentli əyləclərdə, qolun bir ucu dönmə istiqaməti ilə eyni nöqtə üzərində sabitlənmişdir. Beləliklə əyləcləmə qüvvəsi F , boş olan qol üzərinə tətbiq edilir.

İntegral lentli əyləclərdə isə, hər iki qola əyləcləmə qüvvəsi F tərəfindən ön gərilmə təsir edir.pre-stres tətbiq olunur. Yəni , lentin hər iki qolu da barabana sıxılır.Diferensial lentli əyləclərdə, əyləcləmə qüvvəsi F , bir qolu gərdirirkən digər qolu boşaldaraq işləmə prinsipinə malikdir.

Disk əyləclər

Ən çox yayılmış əyləc sistemlərindən biridə disk əyləc sistemidir.Bu əyləclər həm quru həm də, yağ mühitdə işləmə qabiliyyətinə malikdir.Hava nəqliyyatı sənayesində karbon- karbon kompozit materialları da daxil olmaqla bir çox sürtünmə materialının istifadəsinə imkan verir.Çox yaxşı soyutma sistemə malik olduğu avtomobillərin ön və arxa təkərlərində istifadə edilir. Kilidləmə (avtobloklama) funksiyası yoxdur. (Amouzgar, K., Rashid, A. və Stromberg, N. 2014)

Disk əyləclər 3 dəyişik halda aktiv hala gətirilə bilər: (Şək.1.11)

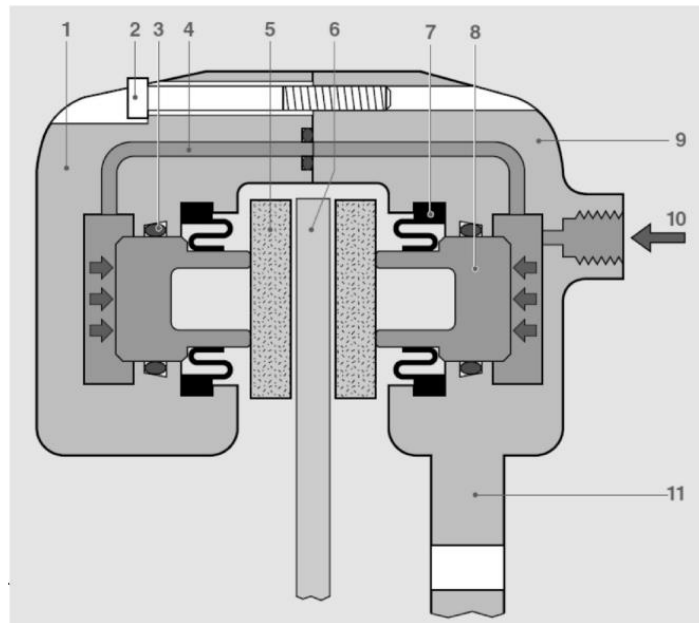


Şək.1.11 Disk əyləclərin aktiv hala gətirilməsi.

- Sabit kalibrli əyləclər (öndən görünüş)
- Hərəkətli gövdəyə sahib əyləclər (üstədən görünüş)
- Hərəkətli kalibrli əyləclər (öndən görünüş)

Mənbə: <https://web.itu.edu.tr/temizv/Sunular/Frenler.pdf>

Bir disk qəlib əyləc sisteminin detaylı görünüşü: (Şək.1.12)



Şək.1.12. 1. Gövdə flənsi 2. Bağlantı boltu 3. Piston keçəsi 4. Hidravlik yağ kanalı 5. Sürtünmə materialları 6. Əyləc diskisi 7. Qoruyucu membran qapaq 8. Piston 9. Gövdə qapağı 10. Hidravlik yağ girişi 11. Montaj flənsi .

Mənbə: <https://web.itu.edu.tr/temizv/Sunular/Frenler.pdf>

Disk əyləc sisteminin hesabı, ortalama radius qəbulu ilə yastıq başına əyləcləmə momenti:

$$M_{frl} = \mu \cdot F_n \cdot r_m \quad (1.8)$$

Təzyiqi sabit qəbul etsək, o zaman əyləcləmə qüvvəsi:

$$F = p_m \cdot \theta = \frac{r_d^2 - r_i^2}{2} \quad (1.9)$$

Tənliklərdə θ -yastığın geometriyasına qarşılıq gələn segment dərəcəsinə, p_m ortalama təzyiqi ifadə edir.

Əl (park) əyləci

Əl əyləci həmçinin park əyləci adlanır. Əl əyləci sürücü tərəfindən əl ilə çəkilərək tətbiq olunur və avtomobilin ən azı iki təkərinə mexaniki olaraq təsir edir.

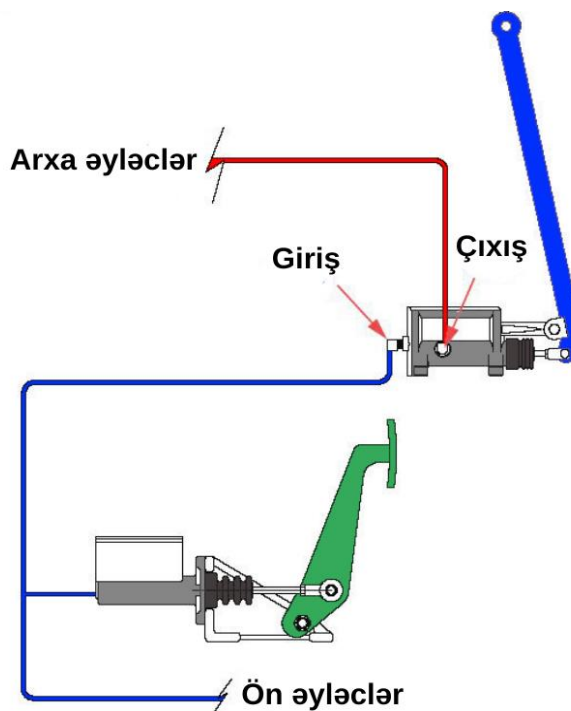
Şəkil 1.2.13 də əl əyləci qolu göstərilmişdir.



Şəkil.1.13 Əl əyləci qolu

Mənbə: <https://www.amazon.com.tr/JeanokoBa%C4%9Flant%C4%B1s%C4%B1-3355202606-Ayr%C4%B1labilir-Forkliftler/dp/B0CDG6C2ZZ>

Əl əyləcinin əsas vəzifəsi , dayanan bir avtomobili təhlükəsiz bir şəkildə yerində sabitləməkdir. Əl əyləcini işə salmaq üçün bir qol vardır. Qol mil və ya tros bağlantıları ilə arxa əyləclərə çətdirilir. Əl əyləci qolu çəkildiyi zaman, mil və ya tros arxa əyləclərdəki bir qolu çəkir. (Şəkil.1.14)



Şək 1.14 Əl əyləci sxemi

Mənbə: <https://dimmaprojectturkey.wordpress.com/tag/el-feni/>

Əl əyləci mexanizmləri, arxa təkərlərdə istifadə olunan əyləc sistemi növünə görə fərqlilik göstərir.

1.3. Əyləc sisteminin təmiri

Yük maşınları, tırlar və avtobuslar kimi ağır nəqliyyat vasitələrinin əyləc sistemləri çox yönlü və profesional nəzarət tələb edir. Avtomobillərin əyləc sisteminin təmirini aşağıdakı əsas maddələrə əsaslanaraq həyata keçirmək lazımdır:

1. Əyləc sisteminin təmirinin ilk addımı, avtomobilin əyləc sistemini müayinə etməkdir. Avtomobilin əyləc pedalı və əyləc qalibi üzərindəki təzyiqlə test etmək, əyləc kalibrləri, əyləc diskləri, əyləc silindirləri və əyləc borularını nəzərdən keçirmək və hər hansı bir zədələnmə və ya aşınma əlaməti axtarmaq lazımdır. Bu qiymətləndirmə əyləc sisteminin ümumi sağlamlığını müəyyən etməyə və lazımı təmiri tanımlamağa kömək edəcəkdir.

2. Müayinə zamanı aşkar edilən problemlərə əsaslanaraq, avtomobilin əyləc sisteminin hansı hissələrinin təmir və ya dəyişdirilmə ehtiyacı olduğu müəyyən edilir.

Bunlar yalnız əyləc qəliblərinin dəyişdirilməsi kimi kiçik işlərdən əyləc silindirlərinin və ya əyləc disklərinin dəyişdirilməsi kimi daha böyük işlərə qədər dəyişə bilər.

3. Əyləc hissələrinin dəyişdirilməsi tələb olunarsa, mövcud hissələrin sökülməsi və yenilərinin quraşdırılması prosesi həyata keçirilir. Bu proses, əyləc diskləri, qəliblər, kalibrlər, borular, silindirlər və digər hissələrin dəyişdirilməsini əhatə edə bilər.

4. Əyləc hissələrinin dəyişdirilməsindən sonra əyləc sistemi təmizlənir. Əyləc sisteminin işinə mane ola biləcək hər hansı bir çirk, pas və ya digər qalıntıların təmizlənməsini əhatə edir bu proses.

5. Əyləc təmiri prosesi tamamlandıqdan sonra, əyləc sistemi test edilir və lazım olduqda tənzimlənir. Əyləc pedalının təzyiqinin doğru olduğundan və əyləcələrin hər bir təkərdən eyni şəkildə işlədiyindən əmin olmaq anlamına gəlir. Əyləc sistemi test edildikdən sonra avtomobil yenidən qiymətləndirilir və hər hansı bir əlavə iş tələb olunub-olunmadığı müəyyən edilir. (James Walker Sir. 2006).

1.4 Tribologiya

Tribologiya nisbi hərəkətdə bir-biri ilə təmasda olan səthlər haqqında elmdir. O, yağlama da daxil olmaqla, sürtünmə və yeyilmənin qarşılıqlı təsirini araşdırır. Tribologiya həm bərk cisimlər, həm də bərk cism və maye(qaz) arasında uyğun sərhəd səthlərinin qarşılıqlı təsirini öyrənir. Əsas məqsədi triboloji mühitdə işləyən hissələr üçün əlverişli material, yağlayıcı maddənin və son zamanlar elmi tədqiqat işlərinin əsasını təşkil edən, effektiv örtüklərin seçilməsindən ibarətdir.

Bu elm fizika və kimya elmlərindən, mexanika və materialşünaslığa qədər bir çox fərqli sahə tərəfindən incələnir və öyrənilir. Ev əşyalarından kosmik vasitələrə qədər hər sahədəki texniki vasitə və avadanlıqların nəzarəti kimi iqtisadi cəhətdən əhəmiyyət kəsb edən sahələrdə böyük itkilərə səbəb olan problemləri müəyyən edən və funksional analizlər tətbiq edən bir elm sahəsidir. Bu elm sahəsi 1967-ci ildə yaranmışdır. Yunan dilində bir termin olan "tribos" sözündən törədilmiş bir elm sahəsidir .

1.5. Friksion və antifriksion materiallar

Həm sürtünmə, həm də sürtünməyə qarşı materiallar korroziyaya davamlı və davamlı olmaq üçün nəzərdə tutulmuşdur ki, bu da istismar müddəti ərzində maşınların etibarlılığını və uzun ömür müddətini təmin edir. Bu tələbləri yerinə yetirmək üçün alimlər və mühəndislər cari sürtünmə və sürtünmə əleyhinə materialların modernləşdirilməsinə və yenilərinin yaradılmasına diqqət yetirirlər. (Əmirov, F.Q. 2019)

Belə ki, əyləc diskləri sürtünməyə qarşı materiallardan, əyləc qəlibləri isə sürtünmə materiallarından hazırlanır. Tipik olaraq, sürtünmə əmsalı $f > 0,2$ olan materiallar sürtünmə, $f < 0,2$ olanlar isə sürtünmə əleyhinə hesab olunur. Maşınların istismar müddəti ərzində etibarlılığını və uzunömürlülüyünü təmin etmək üçün hər iki növ material korroziyaya davamlı və davamlı olmalıdır.

Ədəbiyyat araşdırmaları göstərir ki, sürtünmə əleyhinə materiallara olan tələblər vibrasiya sönümləməsi, səssiz işləməsi, yığcam ölçüsü və davamlılığı səbəbindən müasir maşın və cihazlarda geniş istifadə olunan sürüşmə yastıqciqlarının istehsalına yönəldilmişdir. Sürtünməyə qarşı materiallar müxtəlif şərtlərdə, o cümlədən sərhəd sürtünməsi, vakuum mühitləri, sürtkü yağları olmayan sürtünmə, elastik-hidrodinamik sürtünmə, yüksək temperatur, yüksək sürət, ağır yüklər və su, turşular, qələvilər, ərimiş metallar və qızdırılan qazlar, eləcə də inert qazlar və digər çətin şəraitlərdə.

Sürtünmə ilə mübarizə müxtəlif üsullarla əldə edilir ki, onlardan biri də sürtünmə əmsalı aşağı olan sürtünmə əleyhinə materialların işlənilib hazırlanmasını nəzərdə tutur (Hüseynov, A.Q., Əsədov, Ş.N., 2017). Bununla belə, bəzi maşınlar effektiv işləmək üçün yüksək sürtünmə tələb edən komponentlərə malikdir. Nümunələrə əyləclər, sürtünmə debriyajları, kəmər və kəndir ötürücüləri və yivli birləşmələrin bərkidilməsi daxildir. Belə hallarda, komponentlərin işçi səthləri yüksək sürtünmə əmsalı olan sürtünmə materialları kimi tanınan xüsusi hazırlanmış materiallarla örtülür.

Sürtünmə materiallarının mexaniki xassələrində müsbət gradient iki yolla əldə edilə bilər. Birinci üsul təmas sahəsinə aralıq plastik təbəqənin daxil edilməsini nəzərdə

tutur, bu təbəqə qarşılıqlı təsir edən orqanlarla müqayisədə daha az sürüşmə müqaviməti təqdim edir. (Aranganathan, N. və Bijwe, J. 2015).

Bu təbəqə metal və qeyri-metal əsaslı plastik materiallardan, oksid plyonkasından, bərk sürtkü yağlarından hazırlana bilər. İkinci yolda tətbiq olunan belə sürtünmə materialları sürüşmə gərginliyinin və təmas zonasında yüksək temperaturun təsiri altında termal olaraq parçalanmalı və yumşaldılmalıdır.

1.6 Əyləc diski materialları

Disk materialının , mexaniki xassələrinin və istiliyə qarşı davamlı olması istənilən bir haldır. Əyləc sistemlərində, sürtünmədən dolayı qısa zamanda meydana gələn temperatur artışı, ən qısa zamanda sistemdən uzaqlaşdırıla bilməsi üçün qarşı materialın yüksək istilik keçiricilik əmsalı ilə xüsusi istilik ötürmə qabiliyyətinə malik olması gərəkdir. Sürtünməyə bağlı temperatur artışı səbəbilə disqin zədələnmədən, minimum deformasiyaya uğramaması üçün istilik genişlənmə əmsalının böyük olması istənilir. Ümumiyyətlə, disk istehsalında perlitik quruluşlu tökmə dəmir istifadə olunur. İstifadə olunan tökmə dəmirdə təxminən %3,4 civarında karbon mövcuddur. Digər qatqı faizləri cədvəl 1.1-də verilmişdir.

Cədvəl 1.1

Disk materialının tərkibi.

Disk üçün istifadə edilərn tökmə dəmirin tərkibi				
%C	%Si	%Mn	%S	%P(max)
3,4	2,00-2,40	0,60-0,90	0,15	2

Mənbə: Cədvəl müəlliflər tərəfindən tərtib olunmuşdur.

Perlitik tökmə dəmirin tərkibində qrafit olduğundan yaxşı bir sürüşmə xüsusiyyəti göstərir. Yüksək işlənmə qabiliyyəti, titrəşimi udma, yüksək istilik

keçiriciliyi və aşınma müqaviməti ən önəmli xüsusiyyətlərindəndir. Bununla yanaşı, kövrək olması və dinamik yüklərə qarşı həssas olması diqqət çəkir. Tökmə dəmirlərə əlavə edilən fosfor, %0,118-%2,01 (çəki ilə) arasında bir dəyəərə yüksəldilərsə, bu materialın sürtünmə əmsalı yüksəlir. Əlavə fosfor ilə sürtünmə əmsalının sabitliyi və aşınma müqaviməti də yaxşılaşır. Sürtünən tökmə dəmirlərin ən yaxşı fosfor tərkibi %1,4–%2 arasındadır . (Bourne, N. 2013).

Əyləc diski ümumilikdə tökmə dəmir və ya keramika əsaslı materiallardan istehsal edilir. Sürücü əyləc pedalına basdığında, yaranan təzyiq ,güc əyləc servosu (servo sistem) tərəfindən artırılır və ana silindir tərəfindən bir hidrolik təzyiq meydana gəlir. (Callister, W.D. ve Rethwisch, D.G. 2011)

Təzyiq, hidrolik boru vasitəsilə kalibr pistonuna çatdırılır. Ötürülən təzyiq pistonlar vasitəsilə qəlibə yönəldilir. Qəlib, əyləc diski ilə təmas edir və avtomobil yavaşlayır və dayanır. (Şəkil .1.15)



Şək 1.15 Əyləc diski, kalibr və əyləc qəlibi.

Mənbə: Şəkil müəlliflər tərəfindən çəkilmişdir.

1.7 Əyləc qəlibi materialı

Əyləc qəlibi, avtomobillərdə geniş şəkildə istifadə olunan və əyləc diskiləri ilə birlikdə istifadə olunan bir hissədir. Əyləc sisteminin düzgün və istənilən şəkildə işləməsi birbaşa qəliblərə bağlıdır. Əyləc qəlibləri, sürtünmə ilə təkərlərin dönüş kəskinliyi ilə yaradılan kinetik enerjiyi termal enerjiyə çevirir. Qəlib, əyləc kalibri ilə əyləc diski arasında yer alır və gözlə görünür bir mövqedədir. Qəliblərin vəzifəsi, əyləc pedalına basıldığında, disqə sürtünərək dönməsini maneələməkdir. Nəticədə avtomobil yavaşlayaraq dayanır. Əyləc sisteminə istifadə olunan əyləc qəlibləri, bir çox maddənin qarışımından hazırlanır. Əyləc qəliblərinin triboloji xüsusiyyətlərini təyin edərkən əyləc sisteminin işləmə şərti diqqətə alınır. Bir əyləc qəlibindən istənilən əsas iki xüsusiyyət, sistemin işləmə şərtinə uyğun aşınma müqaviməti və dolayısı ilə sürtünmə əmsəlidir .

Təkər tozu, qəlib istehsalında doldurucu material kimi istifadə olunur. (Ertan, R. və Yavuz, N. 2006).

Əyləc qəliblərində müxtəlif kimyəvi materiallar, istifadə olunur. Qəliblərdə istifadə olunan materiallar, strukturlar, aşındırıcılar, birləşdiricilər, yağlayıcılar və doldurucu maddələr kimi ayrılır. (Şəkil.1.16) də müxtəlif konstruksiyalı qəliblər göstərilmişdir.



Şək 1.16 Əyləc qəlibləri.

Mənbə: <https://www.industrialbrakes.co.uk/miscellaneous>

Əsasən qəliblər arasındakı boşluğu doldurmaq və maliyyəti azaltmaq məqsədi ilə doldurucu material kimi təkər tozundan istifadə edilir. Həmçinin, təkər tozunun istifadəsi ilə aşkara çıxan yüksək istiliyin, əyləc sisteminə zərər vermədən sistemdən xaric edilməsi ilə onun verimliliyinə töhfə verilməsi gözlənilir. Eyni zamanda birləşdirici materialların homojen şəkildə yayılmasına yardım edir. Aşağıda qəlib materialının qarışımı göstərilmişdir. (Şəkil.1.17)



Şək 1.17 Qəlib materialı qarışımı

Mənbə: Şəkil müəlliflər tərəfindən çəkilmişdir.

Əyləc qəliblərinin dizaynı və material seçimi, avtomobilin performansını, təhlükəsizliyi və sürüş rahatlığı üçün kritikdir. Düzgün əyləc qəlibləri, avtomobilin təhlükəsiz şəkildə dayanmasını təmin edir və aşınma, istiyə dayanıqlılığı və sürüş performansını kimi məqamlara uyğun cavab verir. Bundan əlavə, avtomobil istehsalçıları və ehtiyat hissələri istehsalçıları, Əyləc qəliblərinin keyfiyyətini və uyğunluğunu daim olaraq qiymətləndirir və inkişaf etdirirlər. (Irawan, A. P., Fitriyana, D. F. və Tezara, C. 2022).

FƏSİL II. DİSK-QƏLİB-ƏYLƏC SİSTEMİNƏ TƏSİR EDƏN QÜVVƏLƏRİN ARAŞDIRILMASI

2.1. Disk və qəlibə təsir edən qüvvələr

Əvvəlcə disk və qəlib arasındakı sürtünmə qüvvəsini araşdıraq:

P_k Tətbiq olunan zərbə qüvvəsi altında hərəkət edən disk əyləc qəlibinin tətbiq etdiyi K sıxıcı qüvvəyə məruz qaldıqda, disk və qəlib arasında sürtünmə qüvvəsi yaranır:

$$B = K \cdot x \cdot \varphi_q \quad (2.1)$$

Burada φ_q – Disk və qəlib arasında sürtünmə əmsalı ilə işarələnir. Reaktiv qüvvə B , disk tərəfdən qəlibə əks istiqamətdə təsir edir. Bu qüvvə diskin daxilindədir və öz-özünə əyləc effektinə kömək etmir.

Yalnız diskin fırlanmasının əksinə $M_f = B \cdot r$ momenti yaradır. Təsirinə görə a təmas nöqtəsində təkər tərəfdən yerə təsir edən B_{∂} qüvvəsi yaranır. Təkərə yolun kənarından təsir edən B_{∂} qüvvəsi böyüklüyünə görə B -yə bərabərdir, lakin əks istiqamətə yönəldilir və bu qüvvə əyləc qüvvəsi adlanır.

$$B_{\partial} = B = K \cdot \varphi_q \quad (2.2)$$

Təkərə əks istiqamətdə tətbiq olunan fırlanma anı M_{∂} əyləc anı kimi tanınır.

$$M_{\partial} = B_{\partial} \cdot r \quad (2.3)$$

Beləliklə, əyləc qüvvəsi təkər və yer arasında yaranır.

2.2. Əyləc sistemində ilişmə və sürtünmə qüvvələri

Təkər debriyaj qüvvəsi hesabına sürüşmədən fırlanır B_i Bu qüvvə təmas nöqtəsində yol kənarından təkərə tətbiq edilir.

$$B_i = P \cdot \Psi \quad (2.4)$$

Burada Ψ – tutnma əmsalıdır.

Təkər-yol təmas sahəsindəki təzyiq 1,2 ilə 1,5 QPa arasında dəyişir. Bu zona daxilində təmasda olan səthlər arasında mexaniki sıxılma və molekulyar cazibə var ki, bu da onların parçalanmasına və aşınmasına səbəb olur. Nəticə etibarilə, təkərin yola yapışması təmas nöqtəsinin yerdəyişməsini asanlaşdıran çoxşaxəli prosesdir.

Ψ yapışma əmsalı maksimum yapışma gücünün təkərin tətbiq etdiyi yükə nisbəti kimi müəyyən edilir. Yük maşınları üçün bu əmsal 20-120 km/saat sürətlə təkər cütündən yola (60-220 kN) ötürülməsinin dəyişməsi ilə bu əmsal 0,13%-dən 0,07%-ə qədər azalır. Minik avtomobilləri üçün sürət 40 km/saatdan 160 km/saata yüksəldikcə 0,14%-dən 0,09%-ə qədər azalır. Yollar şəh, çiskin, yağış, palçıq və ya buz dənələri ilə çirkləndikdə yapışma əmsalı 0,04%-ə düşə bilər. Lakin güclü yağışda yolun səthi təmizlənir, yapışma əmsalı isə dəyişməz qalır. Bundan əlavə, bir cüt təkər əyri yola girəndə və ya çıxanda yapışma əmsalı 5-10% azalır. Əksinə, yola qum səpildikdə Ψ 0,2%-ə qədər artır.

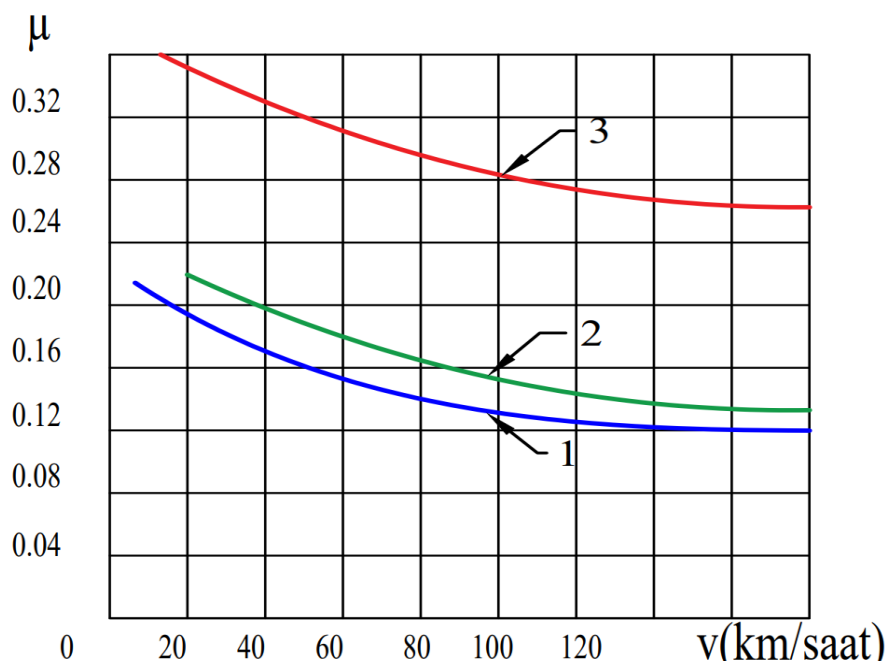
$$\Psi_r = [0,17 - 0,00015 \cdot (q - 50)] \cdot f(v) \quad (2.5)$$

tənliyinə əsasən müəyyən edilir.

Burada q – təkər cütü oxundan yola düşən yük (kN);

$f(v)$ – $f(v)$ hərəkətin tərkibinə görə dəyişən sürət funksiyasıdır. Ölçmə cihazının sürtünmə əmsalını sürətdən asılı olaraq təsvir edən qrafik verilmişdir (şək. 2.1). Tərkibində 1,4%-ə qədər fosfor olan çuqun qəliblər yüksək sürtünmə əmsalı nümayiş etdirir. Aşınmaya iki dəfə davamlı olmasına baxmayaraq, bu qəliblər kövrəkliyə daha çox meyillidirlər. Üstəlik, uzun enişlər zamanı korroziyaya qarşı müqavimətdə nəzərəcarpacaq dərəcədə azalma müşahidə edirlər. (Bijwe, J., Kumar, M., Gurunath, P. V., Desplanques, Y. və Degallaix, G. 2008)

8-1-66 materialdan hazırlanmış kompozit qəliblərin korroziyaya davamlılığı üç dəfə artır, lakin bu qəliblər aşağı istilik keçiriciliyinə malikdir.



Şək.2.1 Qəliblərin sürtünmə əmsalının, sürətdən asılılığı 1-çuqun, 2-fosforlu çuqun, 3-kompozit 8-1-66 materialı

Mənbə: Şəkil müəlliflər tərəfindən çəkilmişdir.

Əyləc astarlarının sürtünmə əmsalı, astar materialı, təkərin fırlanma sürəti, təkərə qarşı sıxılma dərəcəsi və təkər materialı kimi amillərdən asılıdır. Bu əmsal müvafiq olaraq dəyişir.

$$\varphi_{\zeta} = 0.6 \cdot \frac{1.6+100}{8k+100} \cdot \frac{V+100}{5V+100} \quad (2.6)$$

Bu kontekstdə k kilonutonlarla qəlib üzərində sıxılma qüvvəsini, V isə avtomobilin sürətini ifadə edir.

$$\varphi_k = 0.44 \cdot \frac{k+200}{4k+200} \cdot \frac{V+150}{2V+150} \quad (2.7)$$

Tərkibində 1,4%-ə qədər fosfor olan çuqun qəliblər yüksək sürtünmə əmsalı nümayiş etdirir. Bu qəliblər iki dəfə korroziyaya qarşı müqavimət göstərsələr də, daha kövrəkdirlər və uzun müddət istifadə zamanı onların korroziyaya qarşı müqaviməti əhəmiyyətli dərəcədə azalır. Digər tərəfdən, 8-1-66 materialdan hazırlanmış kompozit qəliblərin korroziyaya davamlılığı üç dəfə artır. Buna baxmayaraq, bu qəliblərin aşağı istilik keçiriciliyinin bir çatışmazlığı var.

2.3. Əyləcləmənin təsirinin effektivliyinin qiymətləndirilməsi

Əyləclərin səmərəliliyini qiymətləndirmək üçün ilkin diqqət orta yavaşlamanın müəyyən edilməsinə yönəldilir. Bu proses zamanı əyləc rejimində avtomobilin əks qüvvələrini və qalıq enerjilərini nəzərə almaq çox vacibdir.

$$\frac{1}{2}(1+\gamma) \cdot M \cdot V_0^2 = [(1+\gamma) \cdot Ma + M_g \cdot i_k] \cdot S_{\partial} \quad (2.8)$$

Burada, a – yavaşlamanın orta qiyməti (m/san²); V_0 – əyləcləmənin başlanğıc anındakı sürət (m/san); S_{∂} - əyləc yolu (m); γ – fırlanan kütlələrin ətalətliyini nəzərə alan əmsal; $M_g \cdot i_k$ – qatarın enişdəki ağırlığıdır.

Orta yavaşlama aşağıdakı qaydada hesablanır.

$$a = \frac{V_0^2}{2S} - q i_k \cdot \frac{1}{1+\gamma} \quad (2.9)$$

$\gamma = 0,06$ götürülsə, yük və sərnişin maşınları üçün:

$$a \approx 0,039 \cdot \frac{V_0^2}{S} - 9 i_k \text{ alınır.} \quad (2.10)$$

Beləliklə, orta yavaşlama dəyəri əyləc sisteminin yaydığı avtomobilin vahid kütləsi üçün xüsusi kinetik enerjini təmsil edir.

FƏSİL III. ƏYLƏC QƏLİBİNDƏ SÜRTÜNMƏ PARAMETRLƏRİNİN HESABTININ APARILMASI

3.1. Əyləc qəlibinin yeyilməsində sürtünmə parametrləri

Əyləc qəlibi nümunələrinin sürtünmə testləri üçün Krauss (RWS100B) test cihazından istifadə etmişdir. Krauss test cihazı olaraq adlandırılan bu cihazlar, sabit təzyiq və sabit tork altında qəlibin göstərdiyi sürtünmə əmsalı və istilik dəyəri haqqında məlumat vermək üçün nəzərdə tutulmuşdur. Krauss testi, əyləcləmə sistemini təşkil edən disk və qəlibin avtomobil üzərində göstərdiyi xüsusiyyətlərin laboratoriya şəraitində müəyyən edilməsində istifadə olunur. (Şəkil.3.1)



Şək 3.1 Krauss Test Cihazında istifadə olunan əyləc qəlibi

Mənbə: Şəkil müəlliflər tərəfindən çəkilmişdir.

Krauss testi, qəliblərdə sürtünmə əmsalının və aşınma dəyərinin müəyyən edilməsini təmin edən test metodudur. Sürtünmə əmsalı, əyləc qəlibi üçün 0,3–0,45 arası sənaye standartı aralığına daxildir. (Şəkil.3.2)



Şək 3.2. Krauss (RWS100B) Test Cihazı

Mənbə: Şəkil müəlliflər tərəfindən çəkilmişdir.

Krauss testi aparılarkən ilk olaraq disk və qəlib düzgün şəkildə çihaza montaj edilir. Disk, testə başlamazdan əvvəl təxminən 3000 dövr edir və 3000 dövrədən sonra test başlanır. Təxminən 2 saat davam edən bu test ilə, sabit təzyiq altında sürtünmə qüvvəsi və istiliyin dəyişmə qrafikləri əldə edilir. (Leonardi, M., Menapace, C., Matejka, V., Gialanella, S. və Straffelini, G. 2018).

Bildiyimiz kimi əyləc qəlibləri əyləc disklərinə qarşı sıxıldıqda, sürtünmə qüvvəsi meydana gəlir. Sürtünmə nəticəsində yaranan mexaniki enerji istilik enerjisinə çevrilir və avtomobilin kinetik enerjisi azalır, bu da avtomobilin sürətini azaldır və onu dayandırır. Sürtünmənin iki əsas tipi var:

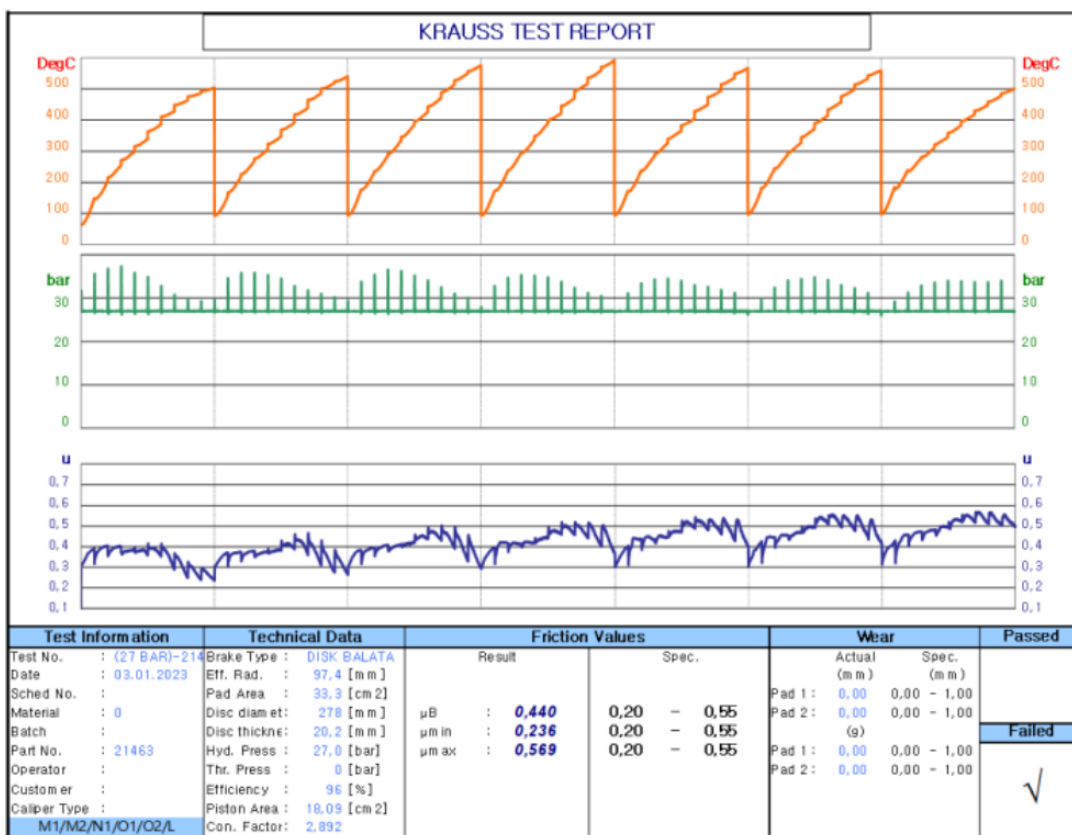
1. Quru Sürtünmə: Əyləc yastıqları və disk arasında birbaşa təmas yaranır. Bu tip sürtünmə adi yol şərtlərində baş verir.

2. Yağlı Sürtünmə: Əyləc yastıqları və disk arasında yağ, su və ya digər mayelər olduğunda yaranır. Bu, sürtünmə əmsalını azalda bilər və əyləc performansını mənfi təsir edə bilər. (Erol, E. 2022)

3.2 Krauss (RWS100B) test maşınında sürtünmə parametrlərinin əldə edilməsi

Krauss testi, bir qəlibin, avtomobil üzərində göstərə biləcəyi xüsusiyyətləri müəyyən etdiyi üçün öz daxilində bir çox test prosesinə malikdir.

Ümumiyyətlə, hər 10 saniyədə bir, disk ilə qəlibin təması təmin edilir və bu təmas 3 saniyə davam edir. (Şəkil 3.3)



Şək 3.3 Sabit təzyiq altında Krauss test raportu nümunəsi.

Mənbə: Şəkil müəlliflər tərəfindən çəkilmişdir.

Krauss testində 10000 dövrdən sonra test sona çatır və cədvəl 3.1 ilə göstərilən qrafik əldə edilir. Cədvəl 3.1 -dəki qrafikin yaranması üçün əldə edilən dəyərlər testin başlanğıcı, ortası və sonu olaraq aşağıda göstərilmişdir.

Cədvəl 3.1

Krauss Testində dövrlərə görə qəlibin göstərdiyi parametrlərin nümunəsi.

Dövr (Cycle)	Təzyiq(Bar)	Tətbiq olunan sahə (cm ²)	Tempuratur (°C)	Yetərlik	Test Faktoru	Sürtünmə əmsalı (μ)
3000				0,96	2,89199	#SAYI/0!
3001	29,39999962	295,2200012	64	0,96	2,89199	0,302
3002	31,70000076	324,0899963	64	0,96	2,89199	0,308
3003	29,10000038	299,9400024	64	0,96	2,89199	0,311
3004	27,10000038	279,7900085	64	0,96	2,89199	0,311
3005	27	276,9500122	64	0,96	2,89199	0,309
3006	27	278,5299988	64	0,96	2,89199	0,311
3007	26,89999962	278,2799988	64	0,96	2,89199	0,312
3008	27	279,730011	65	0,96	2,89199	0,312
3009	27	280,8500061	65	0,96	2,89199	0,313
3010	27	281,3999939	65	0,96	2,89199	0,314
5010	26,89999962	282,4400024	95	0,96	2,89199	0,316
5011	27	283,7399902	96	0,96	2,89199	0,317
5012	27	284,9899902	96	0,96	2,89199	0,318
5013	27	285,7900085	96	0,96	2,89199	0,319
5014	27	287,2999878	97	0,96	2,89199	0,321
5015	27	288,0799866	97	0,96	2,89199	0,321
5016	27	289,8399963	98	0,96	2,89199	0,323
5017	27	290,9299927	98	0,96	2,89199	0,325
5018	27	292,9100037	98	0,96	2,89199	0,327
5019	27	294,3800049	98	0,96	2,89199	0,328
9989	27	451,9599915	499	0,96	2,89199	0,504
9990	27	448,7600098	499	0,96	2,89199	0,501
9991	27	452,9599915	499	0,96	2,89199	0,505
9992	27	447,4599915	499	0,96	2,89199	0,499
9993	27	452,4700012	499	0,96	2,89199	0,505
9994	27	445,7099915	500	0,96	2,89199	0,497
9995	27,10000038	451,9500122	500	0,96	2,89199	0,502
9996	26,79999924	442,3599854	500	0,96	2,89199	0,497
9997	27,10000038	448,0499878	500	0,96	2,89199	0,498
9998	27	444,1499939	501	0,96	2,89199	0,496
9999	27	447,8699951	501	0,96	2,89199	0,500
10000	26,79999924	445,6799927	501	0,96	2,89199	0,501

Mənbə: Cədvəl müəlliflər tərəfindən tərtib olunmuşdur.

Krauss testi sonrası, qəlibin qalınlığı və çəkisində yaranan dəyişiklik üçün, ilk olaraq manual olaraq qəlibin qalınlıqları daxil edilir.

2 saat sonra, tətbiq edilən sabit təzyiqin, qəlibin çəkisinə təsiri aşağıda göstərilən cədvəl vasitəsilə əldə edilir.

Cədvəl 3.2

Krauss testi nəticəsi ,ağırlıq fərqləri

Krauss Machine Test-Testing Details								
TEST NO:				Date: 20.04.2024				
Pads Measurements								
S.No.	Inner Pads (mm)			S.No.	Outer Pads (mm)			
	Initial	Final	Difference		Initial	Final	Difference	
1	15,130	14,980	0,15	1	14,960	14,500	0,46	
2	15,140	14,850	0,29	2	15,030	14,640	0,39	
3	15,050	14,770	0,28	3	14,890	14,400	0,49	
4	15,050	14,650	0,40	4	14,960	14,600	0,36	
5	15,060	14,770	0,29	5	14,940	14,570	0,37	
Avg.			0,28	Avg.			0,41	
Weight (g)	223,22	219,12	4,10	219,96	215,56	4,40		
Remarks	Pass						Pad Wear (mm)	0,348
							Pad Wear (g)	4,250
Inner Pad Kayıp Hacmi				1,77 cm ³				
Outer Pad Kayıp Hacmi				1,89 cm ³				
Prepared By				Approved By				

Mənbə: Cədvəl müəlliflər tərəfindən tərtib olunmuşdur.

Sınaqda görüldüyü kimi bir sıra giriş parametrlərini daxil etməklə çıxış parametrlərini əldə etmək mümkündür.

FƏSİL IV. ƏYLƏC SİSTEMİNDƏ ƏYLƏC QƏLİBİNİN SÜRTÜNMƏ PARAMETRLƏRİNİN HESABTININ APARILMASI.

4.1. Əyləc diskinin yeyilməsinin analizi

Əyləcin disk materialının səthlərində baş verən aşınma mexanizmlərini araşdırılmış, təsvirləri alınmışdır. Şəkil 4.3.a ya uyğun olaraq örtüksüz materialın səthi quru mühitdən və 300 N yükün təsirindən material səthinin böyük miqdarda deformasiyaya uğradığı görünür. Materialın örtüksüz olması səbəbi ilə aşınmanın olmasından başqa 30 N yük və quru mühit vəziyyətində sürtünmə əmsalının yüksək olması səbəbindən disk materialı və aşındırıcı arasında əmələ gələn istilik, materialın yapışmasına səbəb olur. İstifadə olunan əyləc diskləri aşağıda göstərilmişdir. (Şəkil 4.1 və Şəkil 4.2)



Şək. 4.1 Örtüksüz əyləc diski

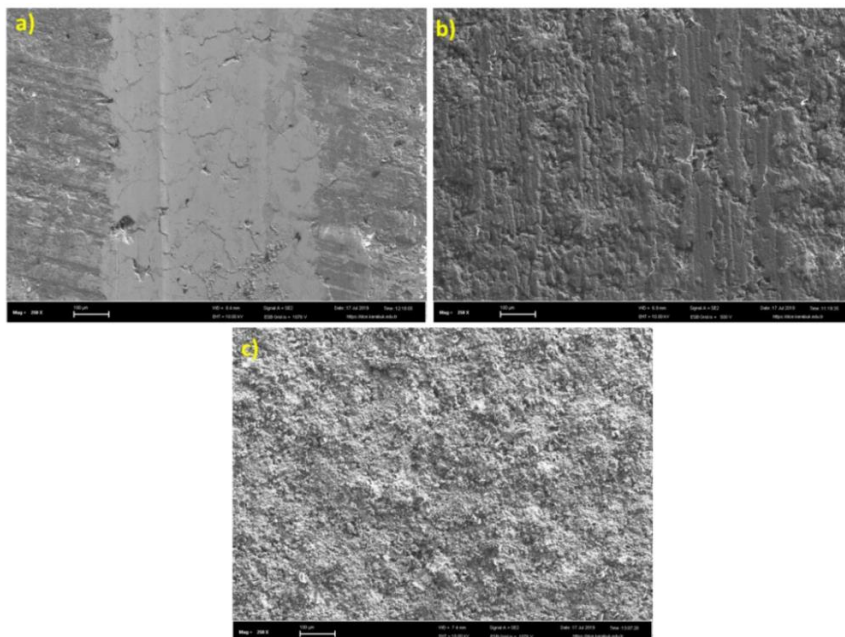
Mənbə: Cədvəl müəlliflər tərəfindən tərtib olunmuşdur.



Şək. 4.2 Örtüklü əyləc diski

Mənbə: https://tr.made-in-china.com/co_qdclipper/product_Carbon-Ceramic-Brake-Disc-for-BMW-M3-M4-M5-Audi-Q7_uoihooungny.html

Xətti hərəkətin davam etməsi, yapışan materialın disk materialının səthindən parça qoparır. Buda öz növbəsində səthdə boşluqlar əmələ gətirərək, material səthində aşınmalar əmələ gətirir. Poladdan istehsal edilən aşındırıcı material ilə tərkibində grafit olan tökmə dəmir materialı arasında sürtünmə əmələ gəldikdə grafitin miqdarı artdıqda sürtünmə əmsalında artdığı məlum olmuşdur. Beləliklə, tərkibində grafit olan boz tökmə dəmirin aşınma prosesləri verilmiş ədəbiyyatlar ilə uyğunluq göstərildiyi qənaətinə gəlinmişdir. Orta səviyyə olaraq təyin olunmuş sınaq vəziyyətində aşınmaya məruz qalan səth görüntüsü Şəkil 4.3.b də verilmişdir.



Şək 4.3 Disk üzərindən alınmış elektron mikroskop görüntüləri
a) ən pis b) orta c) ən yaxşı, vəziyyətlər.

Mənbə: Şəkil müəlliflər tərəfindən çəkilmişdir.

Orta səviyyə sınaq kombinasiyası ilə ən pis şərait vəziyyəti ilə arasındakı tək fərq orta səviyyə sınaq sınaq vəziyyətində materialın keramika örtüklü olmasıdır. Şəkil 4.3-b də Şəkil 4.3-a ya görə aşınması səth boyunca olduğu üçün daha az deformasiyanın əmələ gəlməsi müşahidə olunmuşdur. Bu vəziyyət keramika örtüklü materialda aşınmanın daha az olması, örtüyün əhəmiyyətini dahada artırır.

Keramika örtüklü materialın saf su mühitində, 20 N yük və 50 dövr/dəq sürətində (Şəkil 4.3 c optimum vəziyyət) edilən sınaq nəticəsindən əldə edilən səth görüntüsü analiz edildikdə səth deformasiyasının minimum səviyyədə olduğu görülməkdədir. Şəkil 4.3 c də örtüyün təsirinə əlavə olaraq saf su istifadəsi və yükün azaldılması nəticəsində aşındırıcı materialın, örtük materialı məəni aşamayaraq matris materiala təsir edə bilmədiyi iddia edilə bilər. (Mutlu, İ., Eldogan, O. və Findik, F. 2005).

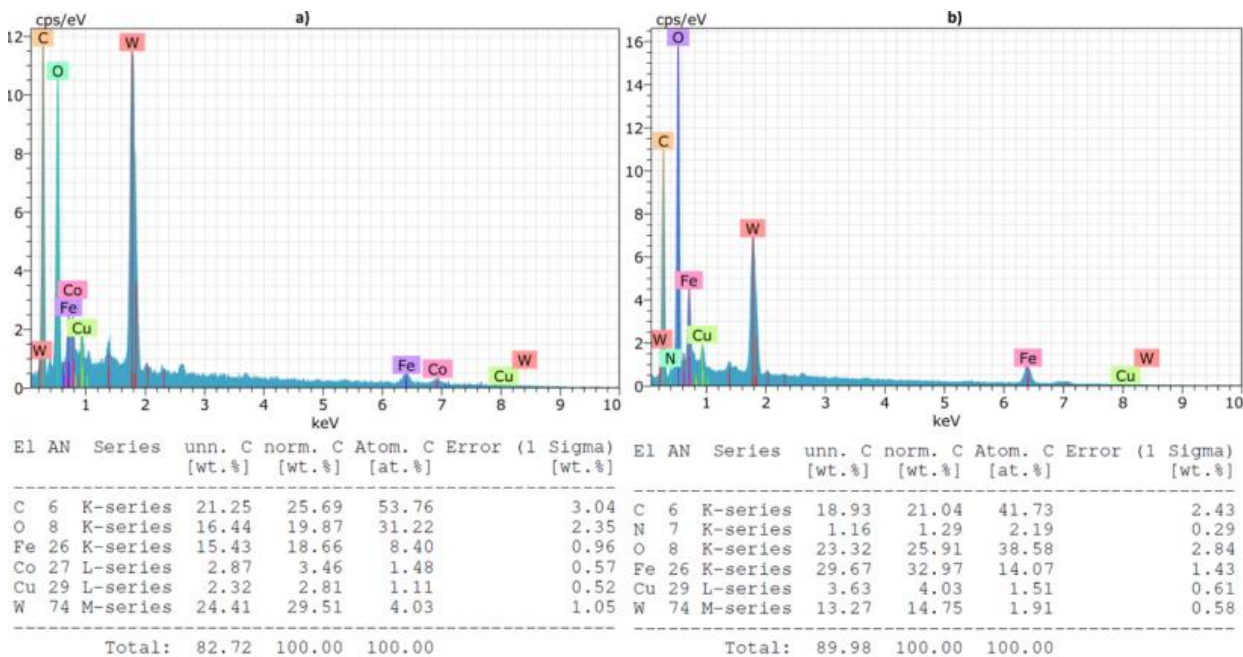
Mövcud sınaq şəraitində materialın aşınmasının artmış olması səbəsi ilə səthdə iki cisimli abraziv aşınma (səth boyunca abraziv aşınma) meydana gəlmişdir.

Optimal və orta səviyyə mühitində keramika örtüklü materiallara sınaq edildikdən sonra element analizi edilmiş və analiz nəticəsində əldə edilən görüntülər əldə edilmişdir.

Şəkil 4.4-ə nəzər saldıqda hər iki görüntüdə də volfram elementinin yüksək miqdarda olduğu müşahidə olunmuşdur. Bu halda kolab elementinin bağlayıcılığının və keramika örtüyünün matris materiala yapışma qabiliyyətinin yüksək olduğunu göstərməkdədir.

Orta səviyyə mühitində əldə edilən şəkillərdə optimal şəraitə nəzərən volfram elementi miqdarı daha az olduğu müşahidə edilmişdir. Bu səviyyə mühitində sınağın quru mühitdə daha ağır yük altında həyata keçirilməsi səbəbi ilə, aşındırıcı materialın örtük təbəqəsinin səthini deformasiya etdiyi və bu səbəbdən volfram elementi

miqdarının azaldığı müşahidə edilmişdir. Yekun olaraq bu hal Şəkil 4.3.a və Şəkil 4.3.b dəki şəkilləri dəstəkləyir. (Şək 4.4)



Şək 4.4. Aşınma sonrası E.D.S. (Enerji dağılımı spektrometrəsi) analizləri

a) quru mühit, b) yaş mühit.

Mənbə: Şəkil müəlliflər tərəfindən çəkilmişdir.

4.2. Əyləc diskinin Pin-on-Disk (ASTMG99) aşınma cihazı analizləri

Aşınma sınaqları Şəkil 4.5 də verilmiş Pin-on-Disk (ASTMG99) aşınma cihazında həyata keçirilmişdir. Əyləc diski materialı olaraq verilən boz tökmə dəmir və volfram örtüklü dəmir materialı, aşındırıcı material olaraq isə 100Cr6 (AISI 52100) materialı istifadə olunmuşdur. Sınaqlar quru və saf su mühitində 20 N-30 N yük və 20 dövr/dəq -50 dövr/dəq. Sınaq ,sürət parametrləri ilə 3 dəfə təkrar olaraq həyata keçirilmişdir. (Mutlu, İ., Eldogan, O. və Findik, F. 2005).

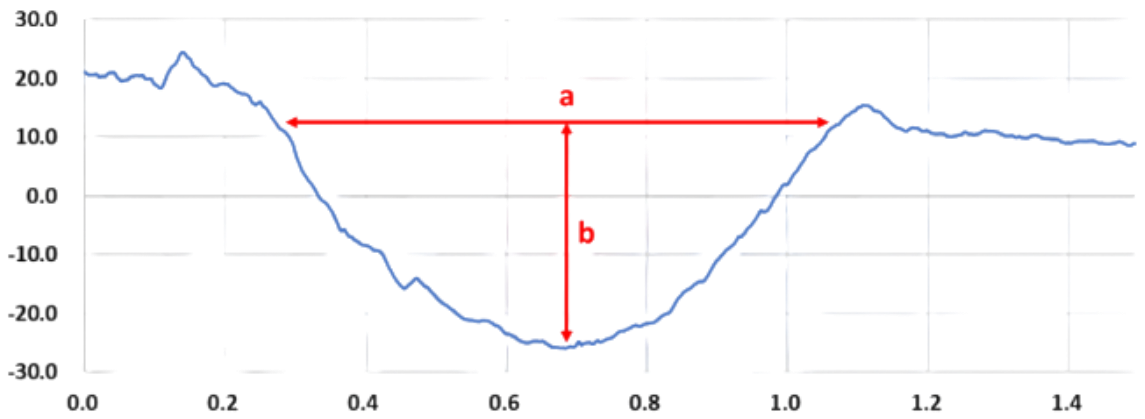


Şək 4.5 Pin-on-Disk (ASTMG99) aşınma cihazı

Mənbə: <http://www.turkyus.com/pin-on-disk-test-cihazı/>

Aşınma cihazına dinamometr köməyi ilə verilən sürtünmə əmsalı dəyərləri əldə edilmişdir. 2D topoqrafiya vasitəsi ilə aşınma sahələrindən əldə edilən səth profilinin görüntüləri istifadə edilərək aşınma izinin genişlik (a) və dərinlik (b) dəyərləri, ştangerpərgar ilə ölçülərək hündürlük məsafəsi (c) qeyd olunmuşdur (Şəkil 4.6).

Səth profili (μm)



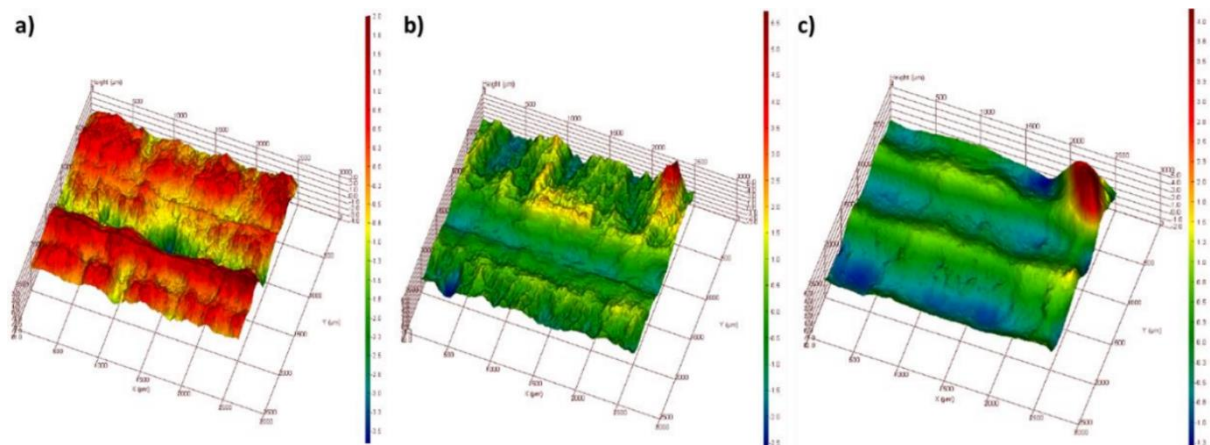
Məsafə (mm)

Həcm itkisi: 0.469 mm

Şək 4.6 Aşınma izinin genişliyi və dərinliyi üçün diqqətə alınan ölçmə metodologiyası

Mənbə: Şəkil müəlliflər tərəfindən çəkilmişdir.

Keramika örtük təbəqəsi saf su istifadəsi zamanı səthin hamarlılığının ciddi şəkildə azaldığı və səth formasının , ən pis və orta səviyyəyə görə qərarlı olduğu görülmüşdür. (Şəkil 4.7)



Şək 4.7 Ən pis (a),orta səviyyə (b) və optimal (c) şəraitlərdə reallaşdırılan sınaqlar nəticəsində səthlərdən əldə edilmiş 3D topografiya görünüşləri.

Mənbə: Şəkil müəlliflər tərəfindən çəkilmişdir.

NƏTİCƏ

Tədqiqatın ilkin fəslində əyləc diskinin aşınmasının tədqiqi onu azaltmaq səyləri ilə yanaşı davam edir. Sürtünmə və temperatura qarşı müqavimətə üstünlük verən optimal material seçimi aşınmanın qarşısını almaq üçün çox vacibdir. Bundan əlavə, əyləc sistemindəki əsas komponentlərin qorunması və onlarla qarşılıqlı əlaqədə olan köməkçi hissələrin düzgün seçilməsini təmin etmək aşınmanı minimuma endirmək üçün vacib addımlardır.

Sonrakı fəsildə əyləc disklərinə təsir edən qüvvələrin təhlili aparıldı və diqqəti onların diskin işinə təsirini başa düşməyə yönəldib. Əsas məqsəd bu qüvvələrin təsirini müəyyən etmək və əyləc disklərinin effektivliyini və etibarlılığını artırmaq üçün optimallaşdırma strategiyalarını müəyyən etmək idi.

Üçüncü fəsildə əyləc qəlibinin yeyilməsində sürtünmə parametrləri araşdırılaraq, Krauss test cihazında təzyiq, temperatur, sürtünmə əmsalı kimi parametrlər tədqiq olunmuşdur.

Müxtəlif material və dizayn kombinasiyaları üzərində aparılan performans testləri göstərdi ki, keramik disklər, ənənəvi materiallara nisbətən daha yüksək istilik şəraitində sabit performans göstərir və istilik yayılmasını daha effektiv şəkildə idarə edir. Həmçinin, bu disklərin aşınma dərəcəsi də əhəmiyyətli dərəcədə azdır.

Tədqiqatın 4-cü fəslində aparılmış analizlərdən aydın olur ki, diskli əyləc mexanizminin nasaz vəziyyətə düşməsi səbəblərindən ən əsası aşınmadır. Örtük üçün əldə edilən xarakteristikalar, elektron mikroskop görüntülərinə görə təqribən $153 \mu m$ qalınlığında örtük təbəqəsi əldə edildiyi, keramika örtüklü boz tökmə dəmirin sərtliyi 1250 HV dəyərinə qədər artdığı müəyyən olunmuşdur.

Analiz üçün ən pis, orta və optimal səviyyə mühitində reallaşdırılan sınaqlar sonrası əldə edilən görüntülərə baxıldıqda 2D profilometr görüntülərində optimal şərait digər mühitlərə nəzərən daha az həcm itkisi olduğu, elektron mikroskop görüntülərində ən pis şəraitdə adheziv, optimum şəraitdə isə səth boyunca abrasiv aşınma, 3D topoqrafiyaya görüntülərində isə ən pis şəraitdə hamarlıq həcminə bağlı olaraq səthin

nizamsız olduğu amma ən yaxşı şəraitdə hamarlığın minimum səviyyədə olduğu qənaətinə gəlinmişdir.

Yekun olaraq keramika örtüklü nümunənin örtüksüz nümunəyə nəzərən aşınma və korroziyaya qarşı daha davamlı olduğu müəyyən edilmiş və yaxşı iqtisadi səmərə əldə etməyin mümkünlüyü araşdırılmışdır.

Bütün bunları ümumiləşdirsək bu dissertasiya işi nəticəsində, disk-qəlib-əyləc sisteminin keyfiyyətinin artırılması üçün müvafiq tədbirlər görülərək, həll metodlarının inteqrasiyası və optimallaşdırılması yollarını analiz edərək sənaye tətbiqlərində əhəmiyyətli təkmilləşdirmələrə nail oluna biləcəyini göstərmək olar.

İSTİFADƏ EDİLMİŞ ƏDƏBİYYAT

- AbuBakar, A. R., & Ouyang, H. (2008). Wear prediction of friction material and brake squeal using the finite element method. *Wear*, 264(9-10), 930-939.
<https://doi.org/10.1016/j.wear.2007.06.013>
- Amouzgar, K., Rashid, A., & Stromberg, N. (2014). Multi-objective optimization of a disc brake system by using SPEA2 and RBFN. *Proceedings of the ASME International Design Engineering Technical Conferences and Computers and Information in Engineering Conference, 2013, Vol 3B*.
- Aranganathan, N., & Bijwe, J. (2015). Special grade of graphite in NAO friction materials for possible replacement of copper. *Wear*, 330, 515-523.
- Bagırov, S. M., & Nəzırov, Q. H. (2011). *Hərəkət Tərkibinin Avtomatik Əyləcləri*. Dərslik, Bakı, 187 səh.
- Bijwe, J., Kumar, M., Gurunath, P. V., Desplanques, Y., & Degallaix, G. (2008). Optimization of brass contents for best combination of tribo-performance and thermal conductivity of non-asbestos organic (NAO) friction composites. *Wear*, 265(5-6), 699-712.
- Blau, P. J. (2001). Compositions, functions, and testing of friction brake materials and their additives. *ORNL/TM-2001/64*. Oak Ridge National Laboratory.
<https://doi.org/10.2172/814289>
- Bock, J., Willermet, P. A., & Davison, R. (1993). The role of friction film formation in the performance of automotive friction materials. *Wear*, 162-164(1), 924-932.
[https://doi.org/10.1016/0043-1648\(93\)90215-Q](https://doi.org/10.1016/0043-1648(93)90215-Q)
- Bourne, N. (2013). *Materials in Mechanical Extremes: Fundamentals and Applications*. Cambridge, 539 p.
- Callister, W. D., & Rethwisch, D. G. (2011). *Materials Science and Engineering*. John Wiley and Sons, ABD.
- Chan, D., & Stachowiak, G. W. (2004). Review of automotive brake friction materials. *Proceedings of the Institution of Mechanical Engineers, Part D: Journal of Automobile Engineering*, 218(9), 953-966.
<https://doi.org/10.1243/0954407041856773>

- Eriksson, M., Bergman, F., & Jacobson, S. (2002). Surface characterization of brake pads after running under silent and squealing conditions. *Wear*, 252(1-2), 15-23. [https://doi.org/10.1016/S0043-1648\(01\)00832-5](https://doi.org/10.1016/S0043-1648(01)00832-5)
- Ertan, R., & Yavuz, N. (2006). Polimer matriksli fren balata malzemelerinin kompozisyon ve üretim parametreleri açısından değerlendirilmesi. *Mühendis ve Makina*, 47, 24-30.
- Erol, E. (2022). Fenolik reçine esaslı fren balatalarında kullanılan metalik talaşların aşınma, sürtünme ve ısı iletim katsayısına etkileri. Mersin Üniversitesi.
- Ganguly, A., & George, R. (2008). Asbestos free friction composition for brake linings. *Bulletin of Materials Science*, 31, 19-22.
- Hockaday, L. A., Masada, G. Y., & Meyer, H. R. (1993). Effects of friction material formulation on disc brake wear and performance. *SAE Technical Paper 930803*. <https://doi.org/10.4271/930803>
- Hüseynov, Ə. G., & Əsədov, Ş. N. (2017). *Maşınların təmir texnologiyası*. Dərs vəsaiti, AzTU, 190 səh.
- Irawan, A. P., Fitriyana, D. F., & Tezara, C. (2022). Overview of the important factors influencing the performance of eco-friendly brake pads. *Polymers*, 14, 1180.
- James Walker Sir. (2006). *High-Performance Brake Systems*. England, 148 p.
- Kchaou, M., Sellami, A., Elleuch, R., & Singh, H. (2013). Friction characteristics of a brake friction material under different braking conditions. *Materials & Design*, 52, 533-540.
- Kinkaid, N. M., O'Reilly, O. M., & Papadopoulos, P. (2003). Automotive disc brake squeal. *Journal of Sound and Vibration*, 267(1), 105-166. [https://doi.org/10.1016/S0022-460X\(02\)01573-0](https://doi.org/10.1016/S0022-460X(02)01573-0)
- Kumar, V. V., & Kumaran, S. S. (2019). Friction material composite: Types of brake friction material formulations and effects of various ingredients on brake performance-a review. *Materials Research Express*, 6.
- Leonardi, M., Menapace, C., Matejka, V., Gialanella, S., & Straffelini, G. (2018). Pin-on-disc investigation on copper-free friction materials dry sliding against cast iron. *Tribology International*, 119, 73-81.
- Liew, K. M., He, X. Q., & Meguid, S. A. (2004). Frictional contact analysis of brake systems using the boundary element method. *Computer Methods in Applied Mechanics and Engineering*, 193(33-35), 3573-3594. <https://doi.org/10.1016/j.cma.2003.12.069>

Limpert, R. (2011). *Brake Design and Safety* (3rd ed.). Society of Automotive Engineers International.

Lu, Y., Barber, J. R., & Hu, Y. (2004). Transient solution of sliding frictional contact problems. *Journal of the Mechanics and Physics of Solids*, 52(10), 2451-2474.
<https://doi.org/10.1016/j.jmps.2004.03.003>

Mutlu, İ., Eldogan, O., & Findik, F. (2005). Production of ceramic additive automotive brake lining and investigation of its braking characterisation. *Industrial Lubrication and Tribology*, 57, 84-92.

Nachtigal, C. L., & Tirovic, M. (2008). Influence of friction material properties on friction behavior. *Wear*, 264(1-2), 126-134.
<https://doi.org/10.1016/j.wear.2007.02.025>

Ouyang, H., & AbuBakar, A. R. (2005). A study of automotive disc brake squeal using the finite element method: Correlation between simulation and experiment. *International Journal of Vehicle Design*, 39(2), 179-202.
<https://doi.org/10.1504/IJVD.2005.006538>

Rhee, S. K. (1974). Wear mechanism of friction materials. *Wear*, 28(1), 39-50.
[https://doi.org/10.1016/0043-1648\(74\)90034-8](https://doi.org/10.1016/0043-1648(74)90034-8)

Valvano, T., & Lee, K. (2000). An analytical model of drum brake squeal noise. *Journal of Sound and Vibration*, 229(3), 725-743.
<https://doi.org/10.1006/jsvi.1999.2527>